

Audio _____ Service Manual



RR 740 CD

GDL5451

RR 770 CD

GDL5551

Zusätzlich erforderliche Unterlagen für den Komplettservice
Additionally required Service Documents for the Complete Service

Service Manual

Sicherheit Safety

Materialnr./Part No.
72010 800 0000

Grundig Service

Hotline Deutschland...
...Mo.-Fr. 8.00-18.00 Uhr

Technik:

| | |
|----------------------------|---------------|
| TV | 0180/52318-41 |
| TV | 0180/52318-49 |
| SAT | 0180/52318-48 |
| VCR/LiveCam | 0180/52318-42 |
| HiFi/Audio | 0180/52318-43 |
| Car Audio | 0180/52318-44 |
| Telekommunikation | 0180/52318-45 |
| Fax: | 0180/52318-51 |
| Planatron (8.00-22.00 Uhr) | 0180/52318-99 |

Ersatzteil-Verkauf:

Mo.-Fr. 8.00-19.00 Uhr

Telefon: 0180/52318-40
Fax: 0180/52318-50

Materialnummer/Part Number 72010 771 1000

Änderungen vorbehalten/Subject to alteration • Printed in Germany ..

E-BS 32 0800 • 8002/8012, 8005/8015, 8006/8016

<http://www.grundig.com>

Es gelten die Vorschriften und Sicherheitshinweise gemäß dem Service Manual "Sicherheit", Materialnummer 72010 800 0000, sowie zusätzlich die eventuell abweichenden, landesspezifischen Vorschriften!



The regulations and safety instructions shall be valid as provided by the "Safety" Service Manual, part number 72010 800 0000, as well as the respective national deviations!

Inhaltsverzeichnis

| | Seite |
|---|-------------------------|
| Allgemeiner Teil | 1 - 2 ... 1 - 12 |
| Messgeräte/Messmittel | 1 - 2 |
| Service-Hinweise | 1 - 3 |
| Technische Daten | 1 - 3 |
| Bedienhinweise | 1 - 4 |
| Ausbauhinweise | 1 - 8 |
| Ableichvorschriften | 2 - 1 ... 2 - 3 |
| Platinenabbildungen und Schaltpläne | 3 - 1 ... 3 - 26 |
| IC-Blockdiagramme | 3 - 1 |
| Verdrahtungsplan | 3 - 3 |
| Schaltpläne: | |
| CPU-Platte, Tastenplatte – RR 740 CD | 3 - 5 |
| CPU-Platte, Tastenplatte – RR 770 CD | 3 - 9 |
| Verstärkerplatte, Gleichrichterplatte, Kopfhörerplatte – RR 740 CD | 3 - 11 |
| Verstärkerplatte, Gleichrichterplatte, Kopfhörerplatte – RR 770 CD | 3 - 15 |
| Funktionsplatte – RR 740 CD | 3 - 17 |
| Funktionsplatte – RR 770 CD | 3 - 19 |
| Tuner-Platte, DSC-Schalterplatte, Stereo/Mono-Schalter-Platte – RR 740 CD / RR 770 CD | 3 - 21 |
| CD-Servo-Platte, CD-LED-Platte – RR 740 CD / RR 770 CD | 3 - 25 |
| Platinenabbildungen: | |
| CPU-Platte, Tastenplatte – RR 740 CD | 3 - 7 |
| CPU-Platte, Tastenplatte – RR 770 CD | 3 - 8 |
| Verstärkerplatte, Kopfhörerplatte, Gleichrichterplatte – RR 740 CD | 3 - 13 |
| Verstärkerplatte, Kopfhörerplatte, Gleichrichterplatte – RR 770 CD | 3 - 14 |
| Funktionsplatte – RR 740 CD | 3 - 18 |
| Funktionsplatte – RR 770 CD | 3 - 20 |
| Tuner-Platte – RR 740 CD / RR 770 CD | 3 - 23 |
| Stereo/Mono-Schalter-Platte – RR 740 CD / RR 770 CD | 3 - 23 |
| CD-LED-Platte – RR 740 CD / RR 770 CD | 3 - 23 |
| DSC-Schalterplatte – RR 740 CD / RR 770 CD | 3 - 23 |
| CD-Servo-Platte – RR 740 CD / RR 770 CD | 3 - 24 |

| | |
|---|------------------------|
| Explosionszeichnungen und Ersatzteillisten | 4 - 1 ... 4 - 6 |
|---|------------------------|

Allgemeiner Teil

Messgeräte/Messmittel

Frequenzzähler, NF-Voltmeter, Tonhörschwankungsmesser, Messsender, Wobbelsender, Oszilloskop, Digitalvoltmeter, FE-Testcassette 3150Hz/8000Hz, Test-CD (z.B. 5A)

Beachten Sie bitte das GRUNDIG Messtechnik-Programm, das Sie unter folgender Adresse erhalten:

GRUNDIG Instruments Test- und Messsysteme GmbH
Würzburger Str. 150, D 90766 Fürth/Bay
Tel. 0911/703-4118, Fax 0911/703-4130
eMail: instruments@grundig.de, Internet: <http://www.grundig-instruments.de>

Table of Contents

| | Page |
|---|-------------------------|
| General Section | 1 - 2 ... 1 - 12 |
| Measuring Instruments/Equipment | 1 - 2 |
| Service Hints | 1 - 3 |
| Technical Data | 1 - 3 |
| Operating Hints | 1 - 6 |
| Disassembly Instructions | 1 - 8 |
| Adjustment Procedures | 2 - 4 ... 2 - 6 |
| Layout of the PCBs and Circuit Diagrams | 3 - 1 ... 3 - 26 |
| IC Block Diagrams | 3 - 1 |
| Wiring Diagram | 3 - 3 |
| Circuit Diagrams: | |
| CPU Board, Key Board – RR 740 CD | 3 - 5 |
| CPU Board, Key Board – RR 770 CD | 3 - 9 |
| Amplifier Board, Rectifier Board, Headphone Board – RR 740 CD | 3 - 11 |
| Amplifier Board, Rectifier Board, Headphone Board – RR 770 CD | 3 - 15 |
| Function Board – RR 740 CD | 3 - 17 |
| Function Board – RR 770 CD | 3 - 19 |
| Tuner Board, DSC Switch Board, Stereo/Mono Switch Board – RR 740 CD / RR 770 CD | 3 - 21 |
| CD Servo Board, CD LED Board – RR 740 CD / RR 770 CD | 3 - 25 |
| Layout of the PCBs: | |
| CPU Board, Key Board – RR 740 CD | 3 - 7 |
| CPU Board, Key Board – RR 770 CD | 3 - 8 |
| Amplifier Board, Headphone Board, Rectifier Board – RR 740 CD | 3 - 13 |
| Amplifier Board, Headphone Board, Rectifier Board – RR 770 CD | 3 - 14 |
| Function Board – RR 740 CD | 3 - 18 |
| Function Board – RR 770 CD | 3 - 20 |
| Tuner Board – RR 740 CD / RR 770 CD | 3 - 23 |
| Stereo/Mono Switch Board – RR 740 CD / RR 770 CD | 3 - 23 |
| CD LED Board – RR 740 CD / RR 770 CD | 3 - 23 |
| DSC Switch Board – RR 740 CD / RR 770 CD | 3 - 23 |
| CD Servo Board – RR 740 CD / RR 770 CD | 3 - 24 |

| | |
|---|------------------------|
| Exploded Views and Spare Parts Lists | 4 - 1 ... 4 - 6 |
|---|------------------------|

General Section

Measuring Instruments/Equipment

Frequency counter, AF voltmeter, Wow and flutter meter, Signal generator, Sweep generator, Oscilloscope, Digital voltmeter, FE Test cassette 3150Hz/8000Hz, Test CD (e.g. 5A)

Please note the GRUNDIG Catalog "Test and Measuring Equipment" obtainable from:

CD-BETRIEB

Wiedergabe der Titel in zufälliger Reihenfolge



- 1 Während der Wiedergabe »RANDOM« drücken.
– Anzeige: »RANDOM«; die Titel der CD werden in zufälliger Reihenfolge abgespielt.
- 2 Zum Beenden der Funktion »RANDOM« erneut drücken.
– Anzeige: »RANDOM« erlischt
Hinweise:
Diese Funktion kann nicht angewählt werden, wenn ein Musikprogramm abgespielt wird.
Die Funktion „Wiedergabe der Titel in zufälliger Reihenfolge“ kann beim RR 770 CD auch mit der Fernbedienung angewählt werden. Benutzen Sie hierfür die Taste »RANDOM«.

Titel der CD kurz anspielen lassen

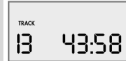


- 1 In Stellung STOPP »INTRO« drücken.
– Alle Titel der CD werden kurz abgespielt.
- 2 Um den aktuellen Titel komplett wiederzugeben, »INTRO« erneut drücken.

Wiedergabe von Titeln in einer gewünschten Reihenfolge – Musikprogramm erstellen

Mit dieser Funktion können Sie bis zu 20 Titel einer eingelegten CD in einer bestimmten Reihenfolge speichern und danach wiedergeben. Es kann der gleiche Titel mehrmals gespeichert werden.

Titel auswählen und speichern



- 1 CD in das CD-Fach einlegen.
Hinweis:
Das Gerät muss auf Stopp stehen.
- 2 »PROG.« drücken.
– Anzeige: »TRACK MEMORY« blinkt.
- 3 Gewünschten Titel mit »F-SKIP« oder »R-SKIP« anwählen.
– Anzeige: z. B. » «.



- 4 Titel mit »PROG.« speichern.
– Anzeige: z. B. » «.
Hinweise:
Weitere Titel speichern, dazu die Punkte 3 und 4 wiederholen. Werden mehr als 20 Titel gespeichert, wird die Programmierung gelöscht.



CD-BETRIEB

Musikprogramm abspielen



- 1 In Stellung Stopp »PROG.« einmal drücken, der 1. Titel des Programmes wird angezeigt.
- 2 Wiedergabe des Musikprogrammes mit »PLAY/PAUSE« starten.
– Die Wiedergabe beginnt mit dem ersten Titel.
- 3 Wiedergabe des Musikprogrammes mit »STOP« beenden.

Musikprogramm überprüfen

- 1 In Stellung Stopp »PROG.« mehrfach drücken, das Display zeigt die gespeicherten Titelnummern in Reihenfolge an.
- 2 Wiedergabe des Musikprogrammes mit »PLAY/PAUSE« starten.

Titel hinzufügen

- 1 In Stellung Stopp »PROG.« mehrfach drücken, bis das Display den ersten freien Speicherplatz zeigt (unter Track erscheint 00).
- 2 Weitere Titel speichern (bis zu 20), siehe Kapitel „Titel auswählen und speichern“.

Titel ersetzen

- 1 In Stellung Stopp »PROG.« mehrfach drücken, bis in der Anzeige der Titel erscheint, den Sie ersetzen möchten.
- 2 Titel mit »F-SKIP« oder »R-SKIP« auswählen, der an dieser Stelle gespeichert werden soll.
- 3 Taste »PROG.« drücken, um den Titel zu speichern.

Musikprogramm löschen

- 1 In Stellung Stopp »PROG.« drücken.
- 2 Musikprogramm mit »« löschen.
Hinweis:
Das Musikprogramm wird ebenfalls gelöscht, wenn – das CD-Fach geöffnet wird, – das Gerät mit »STANDBY« ausgeschaltet wird, – das Netzkabel gezogen wird oder die Batterien aus dem Gerät entnommen werden.
Hinweis:
Die Funktion „Musikprogramm erstellen“ (PROGRAM) kann beim RR 770 CD auch mit der Fernbedienung angewählt werden. Benutzen Sie hierfür die Tasten »PROGRAM« und »F.F./UP« oder »REV./DOWN«.

CASSETTEN-BETRIEB

Vorbereiten



- 1 Gerät einschalten und den Funktionsschalter »CD TAPE RADIO« auf »TAPE« stellen.
– Anzeige: »TAPE«.
- 2 Cassettenfach öffnen, dazu »/« drücken.
– Das Cassettenfach öffnet sich.
- 3 Cassette mit der offenen Seite nach unten und voller Spule nach links in das Cassettenfach einlegen.
- 4 Cassettenfach schließen, dazu vorsichtig auf die Vorderseite des Cassetten-Faches »CLOSE« drücken.



Wiedergabe



- 1 Wiedergabe mit »« starten.
– Die Wiedergabe stoppt am Ende der Cassettenseite.
- 2 Wiedergabe-Pause mit »|« anwählen.
Wiedergabe mit »|« fortsetzen.
- 3 Wiedergabe mit »/« beenden.
- 4 Cassettenfach öffnen, dazu »/« erneut drücken und Cassette herausnehmen.

Aufnahme

Löschsicherung der Cassette

Bei jeder neuen Aufnahme wird die vorherige Aufzeichnung überspielt. Selbstbespielte Cassetten können Sie gegen versehentliches Löschen schützen, indem Sie die entsprechende Sicherungslasche aus der Öffnung im Cassettenrücken brechen. Bespielt gekaufte Musik-Cassetten sind bereits gegen versehentliches Löschen gesichert. Wollen Sie eine gesicherte Cassette neu bespielen, überkleben Sie die entsprechende Öffnung mit Klebeband.



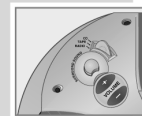
Hinweise:
Verwenden Sie für die Aufnahme nur NORMAL-Cassetten (IEC I), CHROME (IEC II) oder METAL (IEC IV) Cassetten sind nicht geeignet. Die Lautstärkeinstellung und die Stellung des DSC-Schalters haben keinen Einfluss auf die Aufnahme.

CASSETTEN-BETRIEB

Aufnahme vom Radioteil



- 1 Cassette ohne Löschsicherung in das Cassettenfach legen und gewünschte Bandstelle mit »« oder »« suchen.
- 2 Funktionsschalter »CD TAPE RADIO« auf »RADIO« stellen und gewünschtes Rundfunkprogramm einstellen.
- 3 Aufnahme mit »« starten.
– Die Taste »« rastet automatisch ein.
– Das Gerät schaltet am Ende der Cassette automatisch auf Stopp.
- 4 Auf Aufnahme-Pause mit »|« schalten.
Aufnahme mit »|« fortsetzen.
- 5 Aufnahme mit »/« vorzeitig beenden.



Aufnahme von einer CD

- 1 Cassette ohne Löschsicherung in das Cassettenfach legen und gewünschte Bandstelle mit »« oder »« suchen.
- 2 Funktionsschalter »CD TAPE RADIO« auf »CD« stellen.
- 3 Um eine Aufnahme in der Mitte eines Stückes zu starten, beginnen Sie die CD-Wiedergabe wie gewohnt.
- 4 Sobald die gewünschte Passage erreicht ist, drücken Sie auf »PLAY/PAUSE« und anschließend auf »« am Cassettenteil, um die Aufnahme zu starten.

CD Synchro – Aufnahme

- 1 Cassette ohne Löschsicherung in das Cassettenfach legen und gewünschte Bandstelle mit »« oder »« suchen.
- 2 Funktionsschalter »CD TAPE RADIO« auf »CD« stellen.
- 3 Aufnahme mit »« starten.
– Die Taste »« rastet automatisch ein und die Wiedergabe der CD wird automatisch vom Anfang der CD oder vom Anfang des gespeicherten Musikprogramms gestartet, wenn kurz zuvor die Taste »PROG.« gedrückt wurde.
– Das Gerät schaltet am Ende der Cassette automatisch auf Stopp.



Schneller Vor-/Rücklauf der Cassette

- 1 Aus Stopp »« oder »« drücken.
– »« spult zum Bandende, »« spult zum Bandanfang.
- 2 An der gewünschten Bandstelle »/« drücken.

CD MODE

Playing back tracks in random order

- 1 Press »RANDOM« during playback.
– Display: »RANDOM«; the tracks on the CD are played back in random order.
- 2 To end this function press »RANDOM« again.
– Display: »RANDOM« disappears.

Note:

You cannot select this function if the tracks are being played back in a set sequence from the memory.

With the RR 770 CD you can select the random playback function using the remote control. To do this, use the »RANDOM« button.

Playing the introductions of each track

- 1 Press »INTRO« when the CD is in the STOP position.
– The device plays short introductions of all tracks on the CD.
- 2 To play back the whole of the current track, press »INTRO« again.

Playing back tracks in a selected order - creating a track memory

This function enables you to store up to 20 tracks on the current CD in a certain order and then play them back in that sequence. The same track may be stored more than once.

Selecting and storing tracks

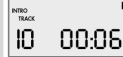
- 1 Insert a CD in the CD compartment.
Note:
The device must be in the STOP position.
- 2 Press »PROG.«.
– Display: »TRACK MEMORY« flashes.
- 3 Select the desired track using the »F-SKIP« and »R-SKIP« buttons.
– Display: e.g. »04 P-01«.

- 4 Store the track by pressing »PROG.«.
– Display: e.g. »00 P-02«.

Note:

Repeat steps 3 and 4 to store the other tracks.

If you try to store more than 20 tracks, the track memory is deleted.



28

CD MODE

Playing back the track memory

- 1 With the device in the STOP position, press »PROG.« once. The first track in the memory is displayed.
- 2 Start playback of the track memory by pressing »PLAY/PAUSE«.
- 3 To end playback of the track memory press »STOP«.

Checking the track memory

- 1 With the device in the STOP position, press »PROG.« several times. The display shows the track numbers in the sequence in which they are stored.
- 2 Start the playback of the track memory by pressing »PLAY/PAUSE«.

Adding tracks

- 1 With the device in the STOP position, press »PROG.« several times, until the display shows the first free memory position (Track 00).
- 2 Store the additional tracks (up to 20) as described under "Selecting and storing tracks".

Replacing tracks

- 1 With the device in the STOP position, press »PROG.« several times, until the display shows the track which you want to replace.
- 2 Select the track you want to replace it with by pressing the »F-SKIP« and »R-SKIP« buttons.
- 3 Press the »PROG.« button to store the track.

Deleting the track memory

- 1 Press »PROG.« when the CD is in the STOP position.
- 2 Press »STOP« to delete the track memory.

Note:

The track memory is also deleted if

- The CD compartment is opened
- The device is switched off using the »STANDBY« button
- The mains cable is unplugged or the batteries are removed from the device.

Note:

With the RR 770 CD you can program the track memory using the remote control. To do this, use the »PROGRAM« and »F.F./UP« or »REV./DOWN« buttons.



ENGLISH

29

TAPE MODE

Preparation

- 1 Switch on the device and set the »CD TAPE RADIO« switch to »TAPE«.
– Display: »TAPE«.
- 2 Open the cassette compartment by pressing »OPEN/CLOSE«.
– The cassette compartment opens.
- 3 Insert a cassette in the compartment with the tape side facing downwards and the full reel on the left.
- 4 Close the tape compartment by carefully pressing the »CLOSE« button on the front.

Playback

- 1 Press »PLAY/PAUSE« to start playback.
– Playback stops at the end of one side of the tape.
- 2 Press »STOP« to interrupt playback.
Resume playback by pressing »PLAY/PAUSE« again.
- 3 To end playback press »OPEN/CLOSE«.
- 4 To open the tape compartment, press »OPEN/CLOSE« again and remove the cassette.

Recording

Erase protection

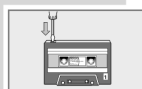
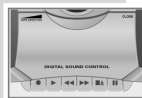
Every new recording overwrites the existing recording on the tape. You can protect your own tapes against accidental erasure by breaking the safety tabs on the top of the cassette. Pre-recorded commercial music cassettes are already protected against accidental erasure. If you want to record on a protected tape, cover the opening with adhesive tape.

Note:

Only use NORMAL-type cassettes (IEC I) for recording.

CHROME (IEC II) or METAL (IEC IV) tapes are not suitable.

The volume setting and the position of the DSC switch do not affect the recording level.



30

TAPE MODE

Recording from the radio

- 1 Put a cassette with the protection tabs intact in the cassette compartment, and press the »F-SKIP« and »R-SKIP« buttons to find the right position on the tape.
- 2 Set the »CD TAPE RADIO« switch to »RADIO« and tune in to the desired radio station.
- 3 Press »PLAY/PAUSE« to start recording.
– The »PLAY/PAUSE« button is automatically engaged.
– The device automatically stops recording at the end of the cassette.
- 4 To interrupt the recording press »STOP«.
Resume recording by pressing »PLAY/PAUSE«.
- 5 To break off recording, press »OPEN/CLOSE«.

Recording from a CD

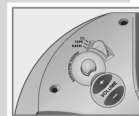
- 1 Put a cassette with the protection tabs intact in the cassette compartment, and press the »F-SKIP« and »R-SKIP« buttons to find the right position on the tape.
- 2 Set the »CD TAPE RADIO« switch to »CD«.
- 3 To start recording in the middle of a track, start the CD playback as usual.
- 4 As soon as you reach the desired passage, press »PLAY/PAUSE« and then »STOP« on the tape unit to start the recording.

CD Synchro recording

- 1 Put a cassette with the protection tabs intact in the cassette compartment, and press the »F-SKIP« and »R-SKIP« buttons to find the right position on the tape.
- 2 Set the »CD TAPE RADIO« switch to »CD«.
- 3 Press »PLAY/PAUSE« to start recording.
– The »PLAY/PAUSE« button engages automatically and the CD playback is started automatically from the beginning of the CD or the beginning of the stored music program, if you first pressed »PROG.«.
– The device automatically stops recording at the end of the cassette.

Fast forward/rewinding the cassette

- 1 From the STOP position, press »F-SKIP« or »R-SKIP«.
– »F-SKIP« fast forwards to the end of the tape, »R-SKIP« rewinds to the beginning of the tape.
- 2 Press »OPEN/CLOSE« when you reach the desired position on the tape.



ENGLISH

31

Ausbauhinweise

1. Gehäuserückwand abnehmen

- Schraube ⑥ (Fig. 1) herausdrehen und Antenne nach oben aus dem Gehäuse ziehen.
- 13 Schrauben ⑤ (Fig. 1) herausdrehen.
- Gehäusevorderteil und Gehäuserückteil **vorsichtig** ca. 5cm auseinanderziehen.
- Bei Bedarf Steckverbindungen lösen und Gehäuserückteil abnehmen.

Disassembly Instructions

1. Removing the Rear of the Cabinet

- Undo the screw ⑥ (Fig. 1) and pull out the aerial.
- Undo the 13 screws ⑤ (Fig. 1).
- **Carefully** pull apart the front and rear cabinet parts by about 5cm.
- If necessary undo the connectors and remove the rear cabinet parts.

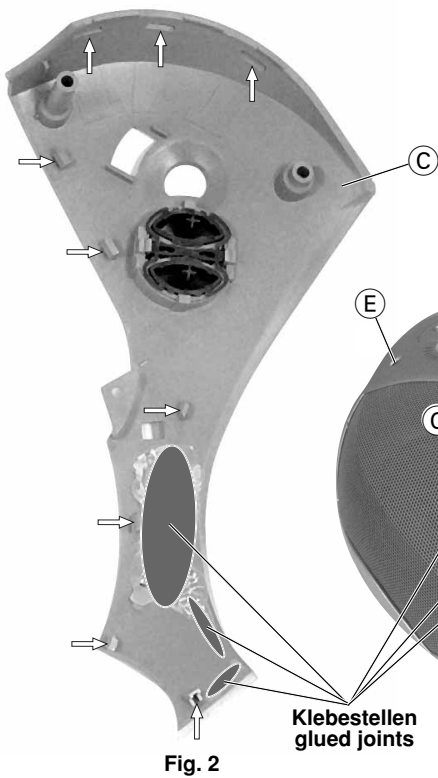
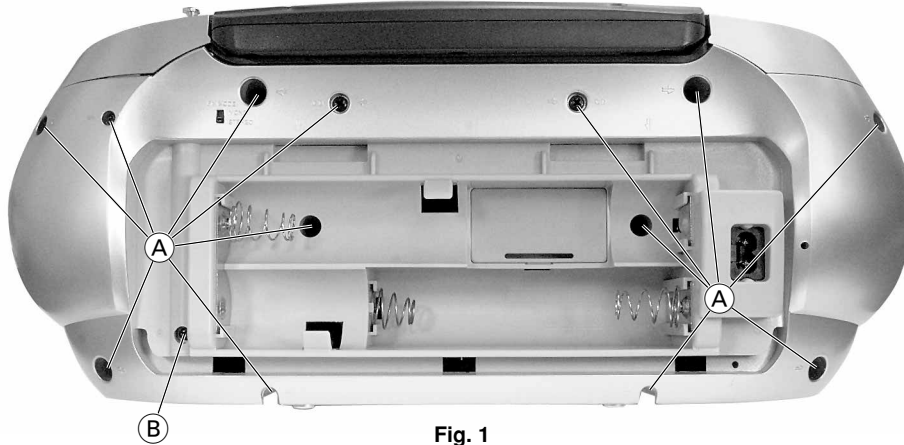


Fig. 2

Klebestellen
glued joints

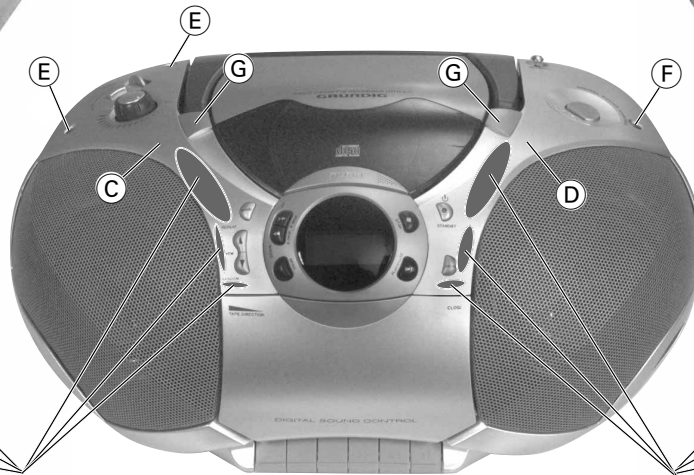


Fig. 3

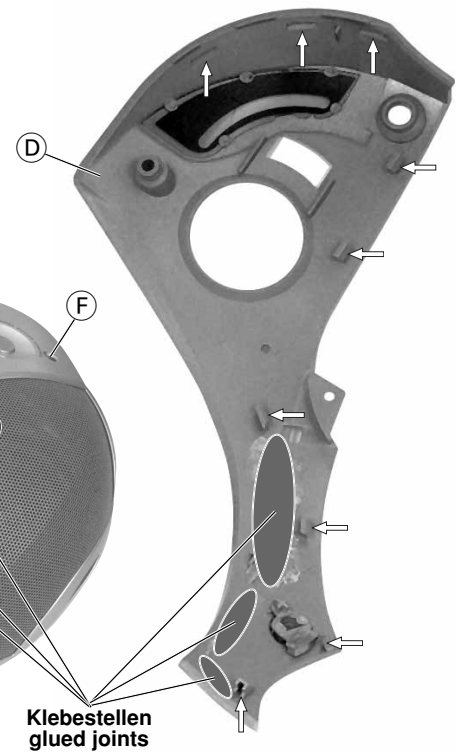


Fig. 4

Klebestellen
glued joints

2. Gehäuseoberteil abnehmen

- Gehäuserückwand abnehmen (Pkt. 1).
- 2 Schrauben (E) und Schraube (F) herausdrehen (Fig. 3).
- Die beiden Abdeckungen (G) (Fig. 3) abnehmen und die darunter liegenden Schrauben herausdrehen.
- Schraube (H) herausdrehen (Fig. 5).
- Abdeckungen (C) und (D) (Fig. 2, 3 und 4) abnehmen:
Die Abdeckungen werden durch Rastnasen gehalten und sind **zusätzlich** an den **markierten** Stellen **verklebt**. Abdeckungen (C) und (D) an den Punkten (I) (Fig. 6 und 7) **vorsichtig** abhebeln. Diese Abdeckungen **vorsichtig** nach oben biegen (bei Bedarf die Abdeckungen durch **vorsichtiges** Abhebeln ganz abnehmen) und Gehäuseoberteil herausziehen (Fig. 8 und 9). Wenden Sie zuviel Kraft auf, können Rastnasen oder die Blende brechen! In Fig. 2 und 4 sehen Sie die Anordnung der Rastnasen.
- Steckverbindungen nach Bedarf lösen.

2. Removing the Top of the Cabinet

- Remove the rear of the cabinet (para 1).
- Undo the 2 screws (E) and the screw (F) (Fig. 3).
- Remove the two covers (G) (Fig. 3) then undo the screws located below.
- Undo the screw (H) (Fig. 5).
- Remove the covers (C) and (D) (Fig. 2, 3 and 4):
The covers are held in place by locking lugs and are **in addition glued** at the **marked** spots. **Carefully** lift off the covers (C) and (D) at the points (I) (Fig. 6 and 7). **Carefully** bend up these covers (if necessary remove the covers completely by **carefully** lifting them off) then pull out the top part of the cabinet (Fig. 8 and 9). If you apply too much force the locking lugs or the trimplate might break! Fig. 2 and 4 show the locations of the locking lugs.
- If necessary undo the connectors.

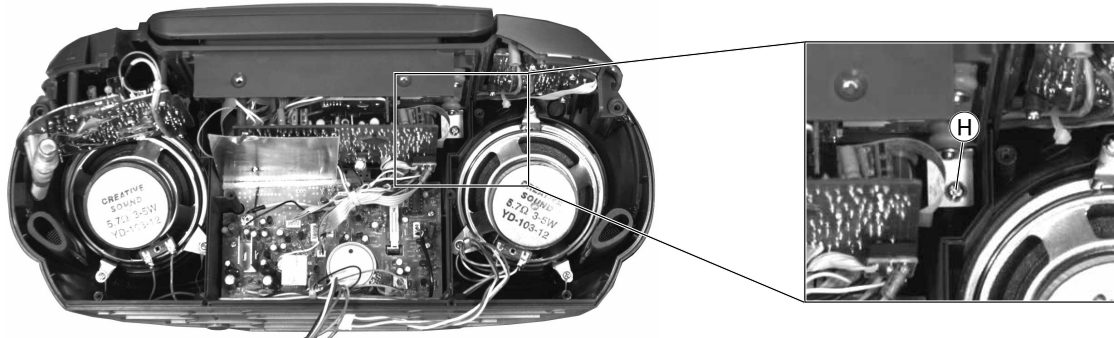


Fig. 5

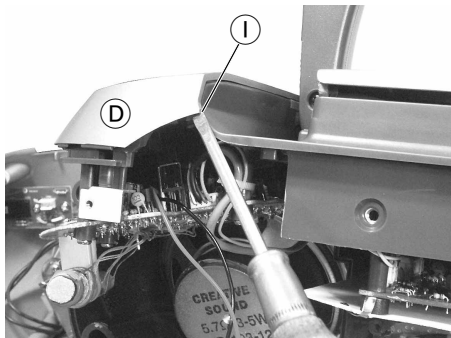


Fig. 6

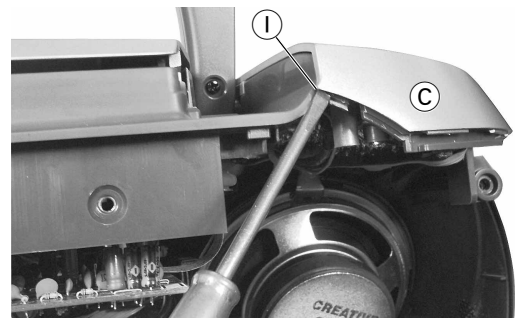


Fig. 7

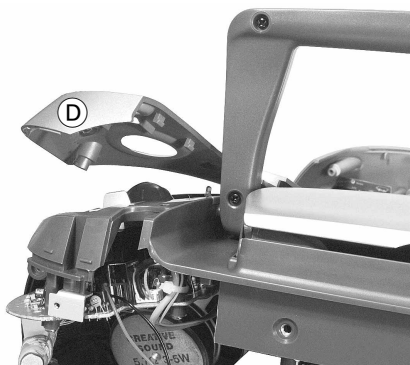


Fig. 8

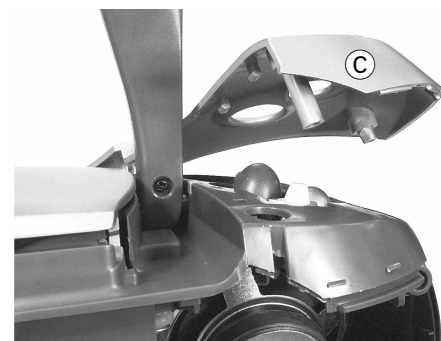


Fig. 9

3. Bedienteil ausbauen

- Gehäuseoberteil abnehmen (Pkt. 2).
 - Das aufgeklebte Display-Fenster mit Hilfe eines geeigneten Saugknopfes, wie in Fig. 10 gezeigt, nach vorne abziehen.
- Es ist zu beachten, dass wegen der Führungsnase **J** (Fig. 11) am linken oberen Rand des Display-Fensters der Saugknopf möglichst am rechten unteren Rand des Fensters angebracht wird.

Steht kein geeigneter Saugknopf zur Verfügung, kann das Display-Fenster mit Hilfe eines geeigneten Werkzeuges (z. B. kleiner Schraubendreher ohne scharfkantige Klinge), wie in Fig. 12 gezeigt, **vorsichtig** von hinten durchgedrückt werden. Dabei kann das Fenster **beschädigt** werden.

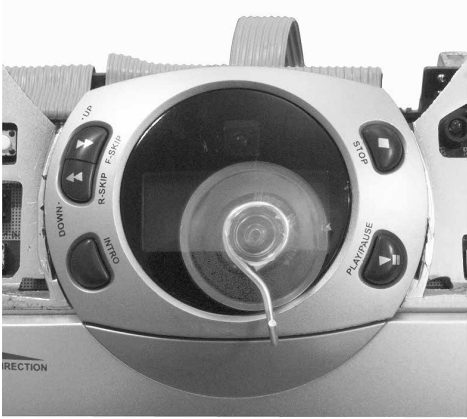


Fig. 10



Fig. 11

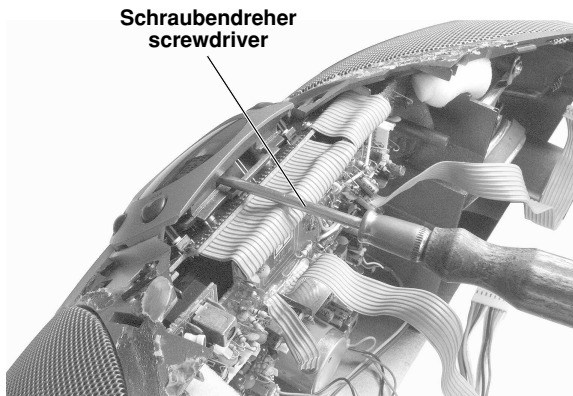


Fig. 12

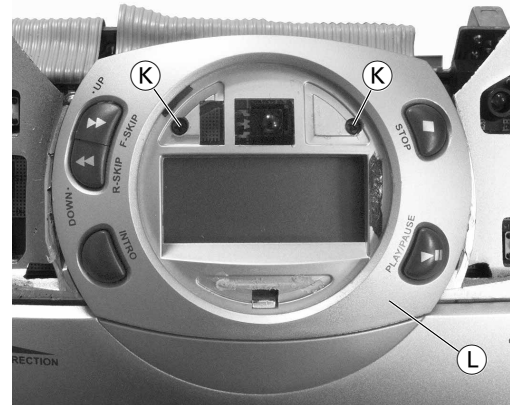


Fig. 13

- 2 Schrauben **K** herausdrehen (Fig. 13).
- Blende **L** (Fig. 13 und 15) **vorsichtig** nach vorne abziehen. Dabei darf sie nicht nach oben gedrückt werden, da sonst die Führungsnase **M** (Fig. 15) an der Blende **L** (Fig. 15) abbrechen kann.
- 2 Schrauben **N** herausdrehen (Fig. 14).

- Undo the 2 screws **K** (Fig. 13).
- **Carefully** pull off the trimplate **L** to the front (Fig. 13 and 15) preventing it from being bent up as otherwise the guide lug **M** (Fig. 15) on the trimplate **L** (Fig. 15) might break off.
- Undo the 2 screws **N** (Fig. 14).

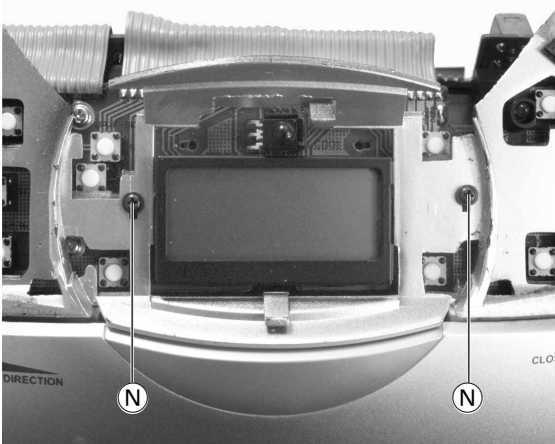


Fig. 14

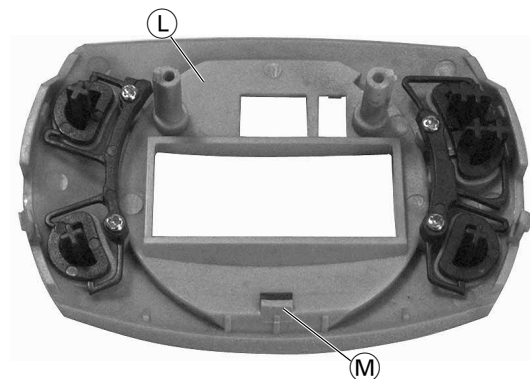


Fig. 15

- 3 Schrauben ① (Fig. 16) herausdrehen und CPU-Platte nach oben klappen.
- 4 Schrauben ② (Fig. 17) herausdrehen und Bedienteil mit Halterung herausnehmen.

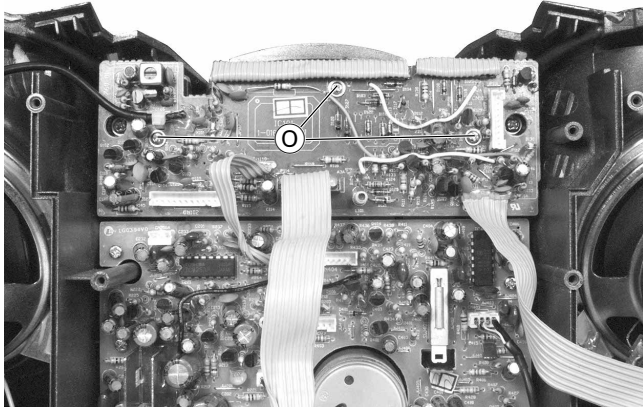


Fig. 16

- Undo the 3 screws ① (Fig. 16) then tilt up the CPU PCB.
- Undo the 4 screws ② (Fig. 17) then remove the control unit together with its holder.

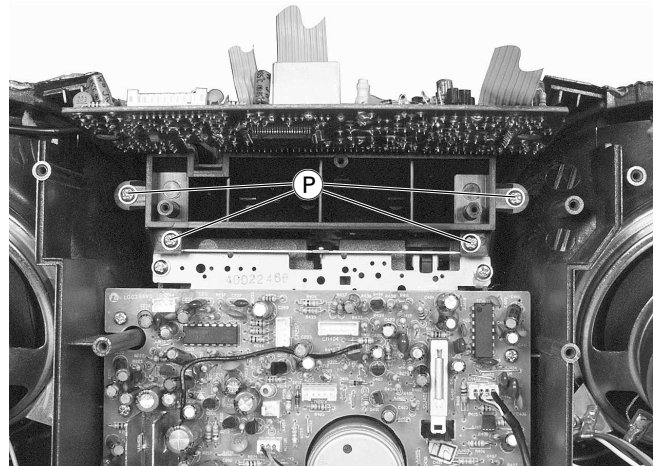


Fig. 17

4. Griff ausbauen

- Gehäuseoberenteil abnehmen (Pkt. 2).
- CD-Laufwerk ausbauen (Pkt. 6).
- 4 Schrauben ③ (Fig. 18) herausdrehen, die beiden Abdeckungen und die darunter liegenden Plättchen herausnehmen.
- Griff nach oben klappen und durch Eindrücken der Führungs-Bolzen ④ auf beiden Seiten des Griffes ausrasten (Fig. 19).



Fig. 18

4. Removing the Handle

- Remove the top of the cabinet (para 2).
- Remove the CD drive unit (para 6).
- Undo the 4 screws ③ (Fig. 18) then remove the two covers and the small plates located below.
- Tilt the handle up then disengage it by pressing on the guide lugs ④ located at the sides of the handle (Fig. 19).

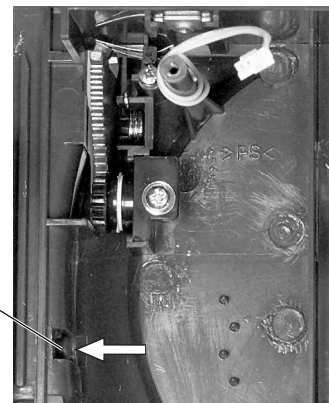


Fig. 19

5. CD-Servo-Platine ausbauen

- Gehäuserückwand abnehmen (siehe Pkt. 1).
- 3 Schrauben ⑤ (Fig. 20) herausdrehen.
- **Hinweis:** Vor Abziehen der Flexprintleitung die Sicherungslötstelle ⑥ (Fig. 21) des Lasers kurzschließen (Siehe Seite 1-3 Allgemeiner Teil / Servicehinweise / CD-Teil).
- Platine herausnehmen, gegebenenfalls Steckverbinder lösen.

5. Removing the CD Servo Board

- Remove the rear of the cabinet (para 1).
- Undo the 3 screws ⑤ (Fig. 20).
- **Note:** Prior to pulling off the Flexprint lead shortcircuit the protective soldering joint ⑥ (Fig. 21) of the laser (Page 1-3 General Section / Service Hints / CD Section).
- Remove the PCB. If necessary, undo the connector.

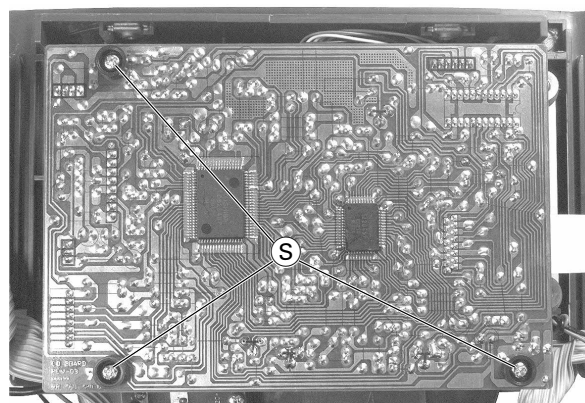


Fig. 20



Fig. 21

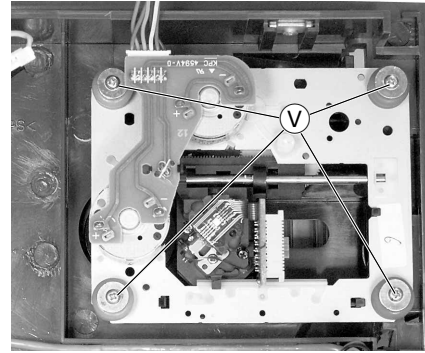


Fig. 22

6. CD-Laufwerk ausbauen

- Gehäuserückwand abnehmen (siehe Pkt. 1).
- CD-Servo Platine ausbauen (siehe Pkt. 5).
- 4 Schrauben ⑤ herausdrehen (Fig. 22) und CD-Laufwerk herausnehmen, dabei Steckverbinder nach Bedarf öffnen.

7. Cassetten-Laufwerk ausbauen

- Gehäuseoberenteil abnehmen (Pkt. 2).
- 3 Schrauben ⑥ (Fig. 16) herausdrehen und CPU-Platte nach oben klappen.
- 3 Schrauben ⑦ herausdrehen (Fig. 23) und Hauptplatte herausnehmen.
- Cassettenfach öffnen, 4 Schrauben ⑧ herausdrehen (Fig. 24) und Laufwerk herausnehmen.

Hinweis: Beim Einbau des Cassetten-Laufwerkes ist darauf zu achten, dass die Tastenstößel des Cassetten-Laufwerkes in den Nuten der Bedientasten eingreifen.

8. Cassetten-Blende ausbauen

- Cassettenfach öffnen.
- Die Rastnase ⑨ (Fig. 25) auf der nicht verklebten Seite nach innen drücken und Cassetten-Blende auf dieser Seite ausrasten. Die Cassetten-Blende auf der nicht verklebten Seite soweit nach vorne ziehen, dass die verklebte Seite der Blende vorsichtig zur Seite weggedrückt werden kann.

6. Removing the CD Drive Unit

- Remove the rear of the cabinet (para 1).
- Remove the CD servo board (para 5).
- Undo the 4 screws ⑤ (Fig. 22) then remove the CD drive unit. If necessary undo the connectors.

7. Removing the Cassette Drive Unit

- Remove the top of the cabinet (para 2).
- Undo the 3 screws ⑥ (Fig. 16) then tilt up the CPU PCB.
- Undo the 3 screws ⑦ (Fig. 23) then remove the main PCB.
- Open the cassette compartment, undo the 4 screws ⑧ (Fig. 24) then remove the drive unit.

Note: When refitting the cassette drive unit the slides of the cassette drive unit must engage into the grooves of the control buttons.

8. Removing the Cassette Trimplate

- Open the cassette compartment.
- Press in the locking lug ⑨ (Fig. 25) at its side not fixed with glue then disengage the cassette trimplate at this side. Pull the cassette trimplate at the side without glued joints to the front until the glued side of the trimplate can be carefully pressed apart.

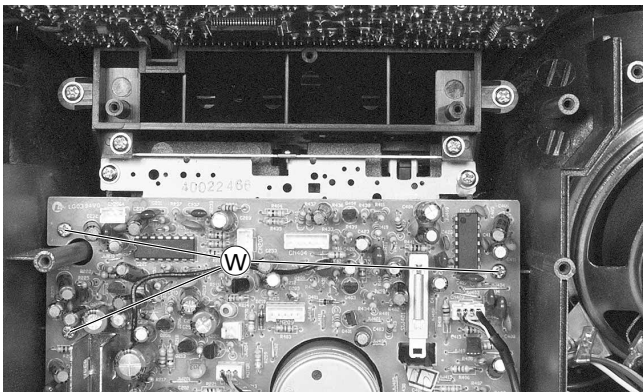


Fig. 23

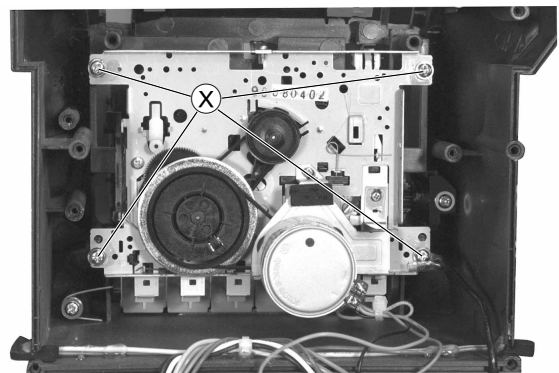


Fig. 24

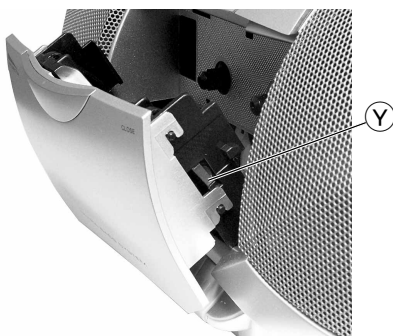


Fig. 25

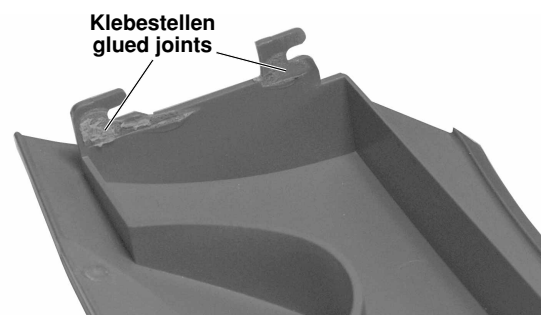
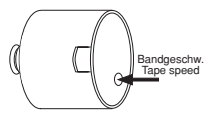
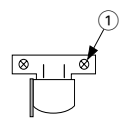


Fig. 26

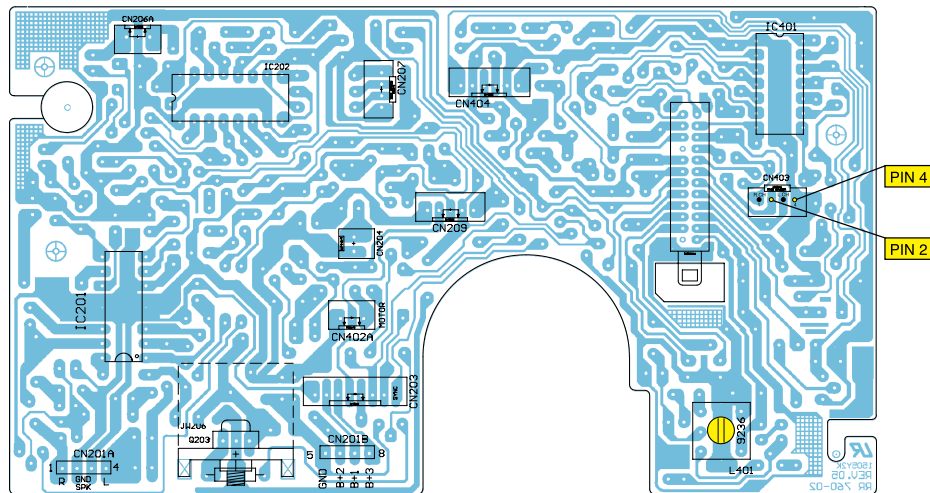
Abgleichvorschriften

1. Cassettenteil

Messgeräte/Messmittel: Frequenzzähler, NF-Voltmeter, Tonhöenschwankungsmesser, Fe-Testcassette 3150Hz/8000Hz (z.B. 449).


| Abgleich | Vorbereitung | Abgleichvorgang |
|---|--|--|
| 1. Bandgeschwindigkeit | Frequenzzähler an Kopfhörerbuchse. Testcassette einlegen, 3150Hz abspielen. | Mit dem Einstellregler (im Cass.-Motor) 3150Hz ± 0,1% einstellen.  |
| 2. Gleichlauf | Tonhöenschwankungsmesser an Kopfhörerbuchse. Testcassette einlegen, 3150Hz abspielen. | Gleichlaufabweichung ≤ 0,35% (gehörtichtig bewertet). Wiedergabemeßzeit ≥ 30 Sekunden. |
| 4. Kopfspalt-senkrechtstellung (Azimut) | NF-Voltmeter an Kopfhörerbuchse. Testcassette einlegen, 8kHz abspielen. | Mit der Kopfeinstellschraube ① den linken und rechten Kanal auf Pegelmaximum einstellen. Der Pegelunterschied von Kanal zu Kanal darf maximal 3dB betragen.  |
| 5. Vormagnetisierungs-frequenz | Frequenzzähler an Stecker CN403A Pin 2 / Pin 4 (Masse). Beispielbare Cassette einlegen. Gerätefunktion: Aufnahme-Start. | Mit L401 63kHz ± 0,5kHz einstellen. |

Verstärkerplatte

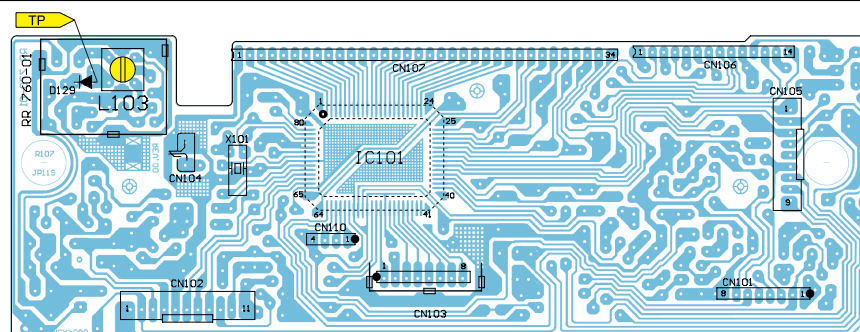


2. DC/DC-Converter

Messgeräte/Messmittel: Frequenzzähler

| Abgleich | Vorbereitung | Abgleichvorgang |
|-----------------------|--|---|
| 1. Converter-Frequenz | Frequenzzähler an Meßpunkt TP  | Mit L103 2,7MHz ± 0,1MHz einstellen. |

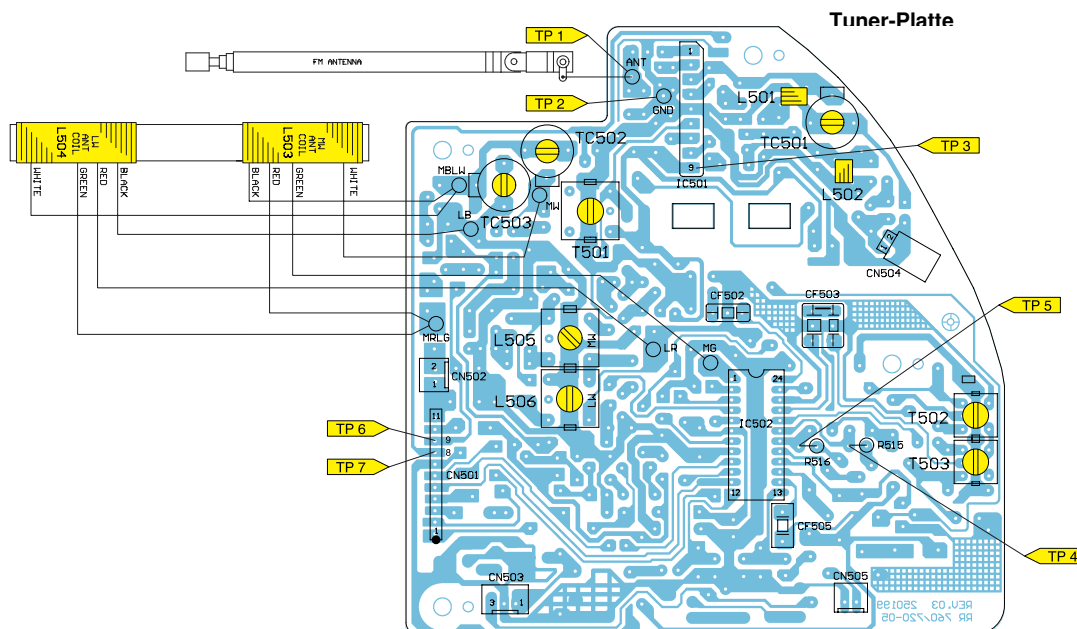
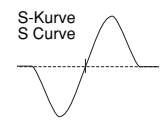
CPU Platte



3. Tuner

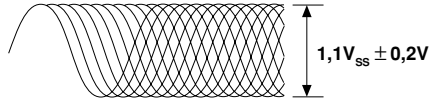
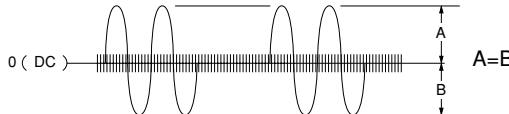
Messgeräte: Messsender, Wobbelsender, Oszilloskop, Digitalvoltmeter.
Funktionsschalter: Radio

| Abgleich | Vorbereitung | Abgleichvorgang |
|------------------|---|--|
| 1. AM-ZF | Wobbelsender 450kHz über Rahmenantenne in L503 (Ferritantenne) einkoppeln. Oszilloskop an Messpunkt TP5 (IC502 Pin 18). Bandschalter: MW | Mit T502 auf Maximum einstellen. |
| 2. MW-Oszillator | MW, 1620kHz Digitalvoltmeter an Messpunkt TP6 (CN501 Pin 9). Bandschalter: MW | Mit L505 bei 1620kHz auf 8,2V ± 0,1V einstellen. |
| 3. MW-Vorkreis | MW 612kHz, MW 1404kHz Messsendersignal über Rahmenantenne in L503 (Ferritantenne) ($f_{mod} = 1\text{kHz}$, $m = 30\%$, U_a nur so groß, dass das Signal gerade erkennbar ist). Oszilloskop an Kopfhörerbuchse . Bandschalter: MW | Bei 612kHz mit L503 (MW-Antennenspule) auf Maximum einstellen (verschieben). Bei 1404kHz mit TC502 auf Maximum einstellen. Abgleich wechselseitig wiederholen. |
| 4. LW-Oszillator | LW, 281kHz Digitalvoltmeter an Messpunkt TP6 (CN501 Pin 9). Bandschalter: LW | Mit L506 bei 281kHz auf 7,9V ± 0,1V einstellen. |
| 5. LW-Vorkreis | LW 164kHz, LW 272kHz Messsendersignal über Rahmenantenne in L504 (Ferritantenne) einkoppeln ($f_{mod} = 1\text{kHz}$, $m = 30\%$, U_a nur so groß, dass das Signal gerade erkennbar ist). Oszilloskop an Kopfhörerbuchse . Bandschalter: LW | Bei 164kHz mit L504 (LW-Antennenspule) auf Maximum einstellen (verschieben). Bei 272kHz mit TC503 auf Maximum einstellen. Abgleich wechselseitig wiederholen. |
| 6. FM-ZF | FM 10,7MHz Wobbelsendersignal über 10nF an Messpunkt TP1 / TP2 (Masse). Oszilloskop an Messpunkt TP4 (IC502 Pin 19). Bandschalter: FM | Mit T501 auf Maximum und Symmetrie einstellen. Mit T503 auf Symmetrie einstellen. Abgleich wechselseitig wiederholen. |
| 7. FM-Oszillator | FM, 108MHz Digitalvoltmeter an Messpunkt TP7 (CN501 Pin 8). Bandschalter: FM | Mit L502 bei 108MHz auf 7,9V ± 0,1V einstellen (verbiegen). |
| 8. FM-Vorkreis | FM 90MHz, FM 106MHz Messsendersignal über 10nF an Messpunkt TP1 / TP2 (Masse), ($f_{mod} = 1\text{kHz}$, $\Delta f = 22,5\text{kHz}$, U_a nur so groß, daß das Signal gerade erkennbar ist). Oszilloskop an Kopfhörerbuchse . Bandschalter: FM | Bei 90MHz mit L501 auf Maximum einstellen (verbiegen). Bei 106MHz mit TC501 auf Maximum einstellen. Abgleich wechselseitig wiederholen. |

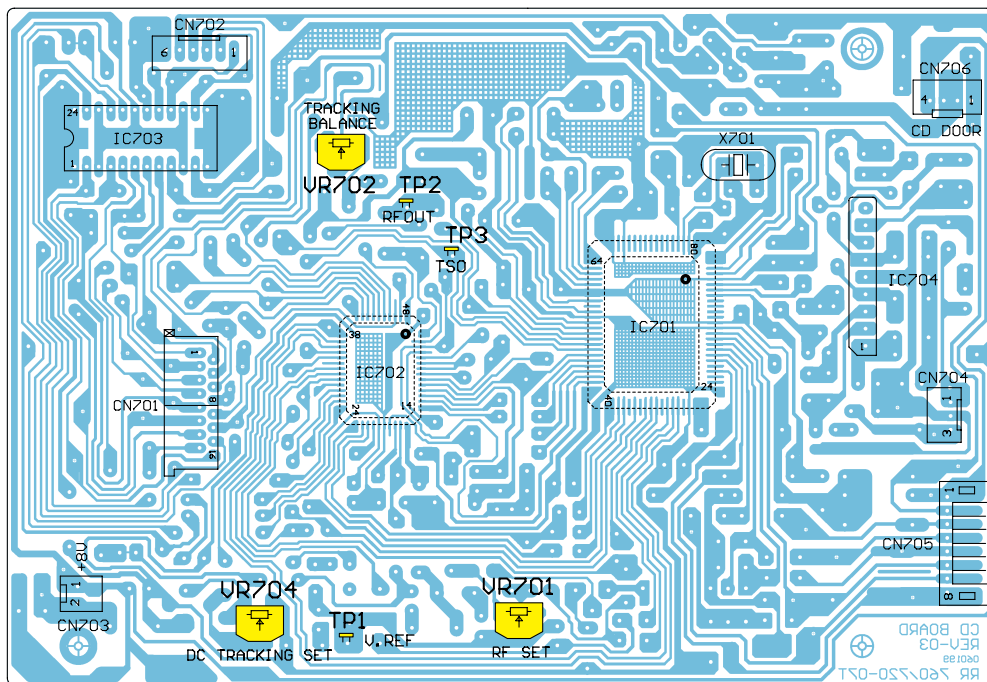


4. CD-Teil

Messgeräte: Oszilloskop, Test-CD (z.B. 5A).
Funktionsschalter: CD

| Abgleich | Vorbereitung | Abgleichvorgang |
|---------------------|---|---|
| 1. Tracking Offset | Oszilloskop an Messpunkt TP3 (TSO) und Tastkopfmasse an Messpunkt TP1 (V. REF). | Mit VR704 $0V \pm 0,9mV$ einstellen. |
| 2. HF-Pegel | Oszilloskop an Messpunkt TP2 (RFOUT) und Tastkopfmasse an Messpunkt TP1 (V. REF). Test-CD 5A einlegen und Track-Nummer 5 abspielen. | Mit VR701 $1,1V_{ss} \pm 0,2V$ einstellen.  |
| 3. Tracking Balance | Oszilloskop an Messpunkt TP3 (TSO) und Tastkopfmasse an Messpunkt TP1 (V. REF). CD einlegen und abspielen. Während des Abgleichvorgangs die Taste ◀ oder ▶ gedrückt halten. | Mit VR702 auf symmetrisches Signal im Bezug zur 0-Linie einstellen.  |

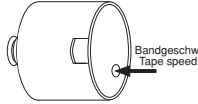
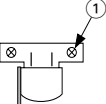
CD-Servo-Platte



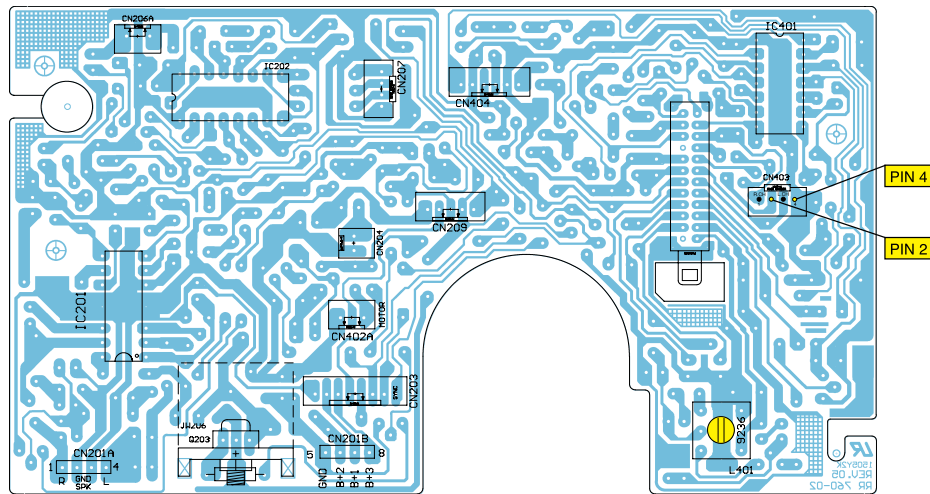
Adjustment Procedures

1. Cassette Deck

Measuring instruments/equipment: Frequency counter, AF voltmeter, Wow and flutter meter, Fe test cassette 3150Hz/8000Hz (e.g. 449).

| Adjustment | Preparations | Adjustment Process |
|-----------------------------|---|---|
| 1. Tape speed | Connect the frequency counter to the headphone socket . Insert test cassette, play 3150Hz . | With adjustment control (in the cassette motor) set the frequency to 3150Hz ± 0.1% .  |
| 2. Wow and flutter | Connect the wow and flutter meter to the headphone socket . Insert test cassette, play 3150Hz . | Deviation ≤ 0.35% (aurally compensated). Playback measuring time ≥ 30 seconds. |
| 3. Head gap angle (Azimuth) | Connect the AF-voltmeter to the headphone socket . Insert test cassette, play 8kHz . | With the head adjustment screw ① set the left and right channel to maximum level . The levels of the two channels must not differ by more than 3dB.  |
| 4. Bias frequency | Connect the frequency counter to connector CN403A Pin 2 / Pin 4 (GND) . Insert a recordable cassette. Function: Record-Start. | Set the frequency to 63kHz ± 0.5kHz with L401 . |

Amplifier Board

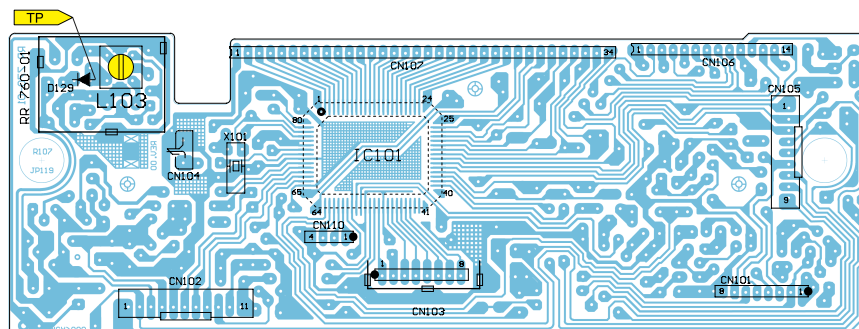


2. DC/DC Converter

Measuring instruments/equipment: Frequency counter

| Adjustment | Preparations | Adjustment Process |
|------------------------|---|--|
| 1. Converter frequency | Frequency counter to testpoint TP . | Set the frequency to 2.7MHz ± 0.1MHz with L103 . |

CPU Board

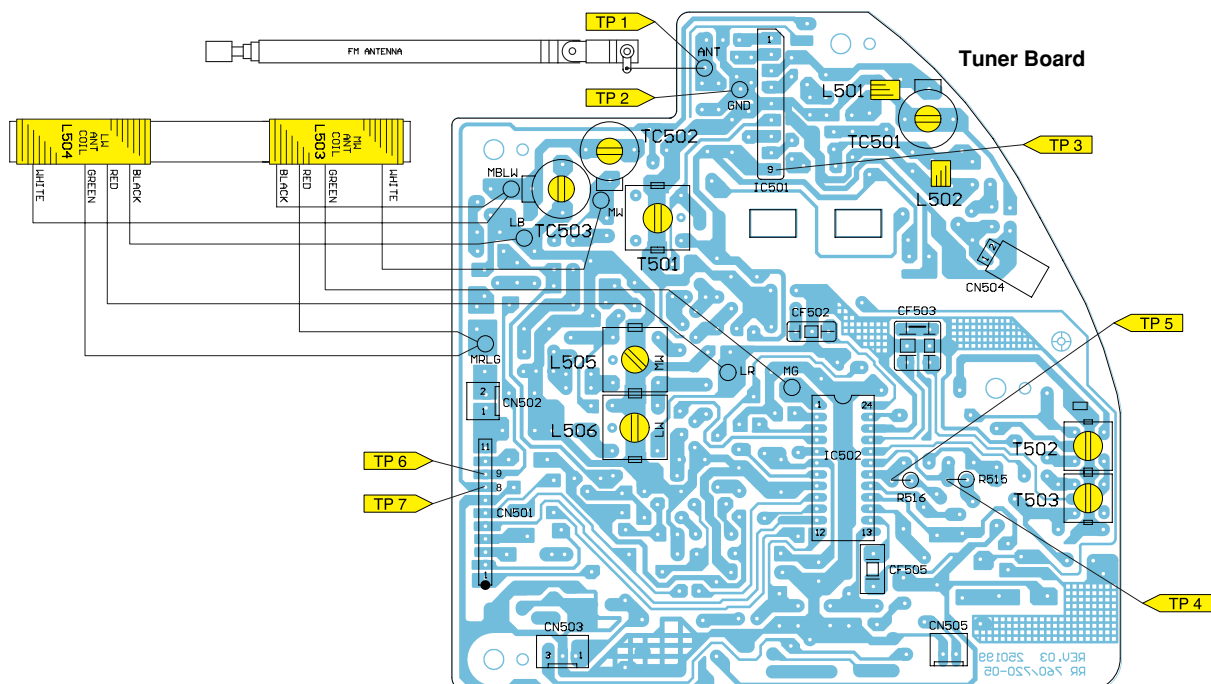
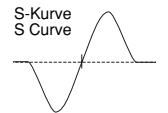


3. Tuner

Measuring instruments: Signal generator, Sweep generator, Oscilloscope, Digital voltmeter.

Function switch: Radio

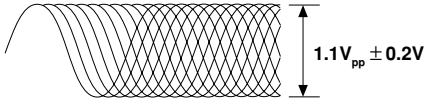
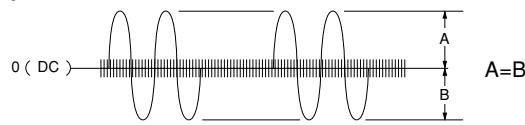
| Adjustment | Preparations | Adjustment Process |
|-----------------------|--|---|
| 1. AM IF | Couple in a sweep signal of 450kHz to L503 (ferrite aerial) via a loop aerial. Oscilloscope to testpoint TP 5 (IC502 Pin 18). Band switch: MW | Adjust to maximum with T502 . |
| 2. MW Oscillator | MW, 1620kHz Digital voltmeter to testpoint TP 6 (CN501 Pin 9). Band switch: MW | At 1620kHz adjust to 8.2V ± 0.1V with L505 . |
| 3. MW Aerial bandpass | MW 612kHz, MW 1404kHz Couple in a standard signal to L503 (ferrite aerial) via a loop aerial, ($f_{mod} = 1\text{kHz}$, $m = 30\%$, U_a as low as possible so that the signal is just visible). Oscilloscope to the headphone socket . Band switch: MW | At 612kHz adjust to maximum with L503 (MW aerial coil, move). At 1404kHz adjust to maximum with TC502 . Repeat this adjustment alternately. |
| 4. LW Oscillator | LW, 281kHz Digital voltmeter to testpoint TP 6 (CN501 Pin 9). Band switch: LW | At 281kHz adjust to 7.9V ± 0.1V with L506 . |
| 5. LW Aerial bandpass | LW 164kHz, LW 272kHz Couple in a standard signal to L504 (ferrite aerial) via a loop aerial, ($f_{mod} = 1\text{kHz}$, $m = 30\%$, U_a as low as possible so that the signal is just visible). Oscilloscope to the headphone socket . Band switch: LW | At 164kHz adjust to maximum with L504 (LW aerial coil, move). At 272kHz adjust to maximum with TC503 . Repeat this adjustment alternately. |
| 6. FM IF | FM 10.7MHz Couple in a sweep signal via a 10nF capacitor to testpoint TP 1 / TP 2 (GND). Oscilloscope to testpoint TP 4 (IC502 Pin 19). Band switch: FM | Adjust to maximum and symmetrical response with T501 . Adjust to symmetrical response centered with T503 . Repeat this adjustment alternately. |
| 7. FM Oscillator | FM, 108MHz Digital voltmeter to testpoint TP 7 (CN501 Pin 8). Band switch: FM | At 108MHz adjust to 7.9V ± 0.1V with L502 (bend). |
| 8. FM Aerial bandpass | FM 90MHz, FM 106MHz Couple in a standard signal via a 10nF capacitor to testpoint TP 1 / TP 2 (GND) ($f_{mod} = 1\text{kHz}$, $\Delta f = 22.5\text{kHz}$, U_a as low as possible so that the signal is just visible). Oscilloscope to the headphone socket . Band switch: FM | At 90MHz adjust to maximum with L501 (bend). At 106MHz adjust to maximum with TC501 . Repeat this adjustment alternately. |



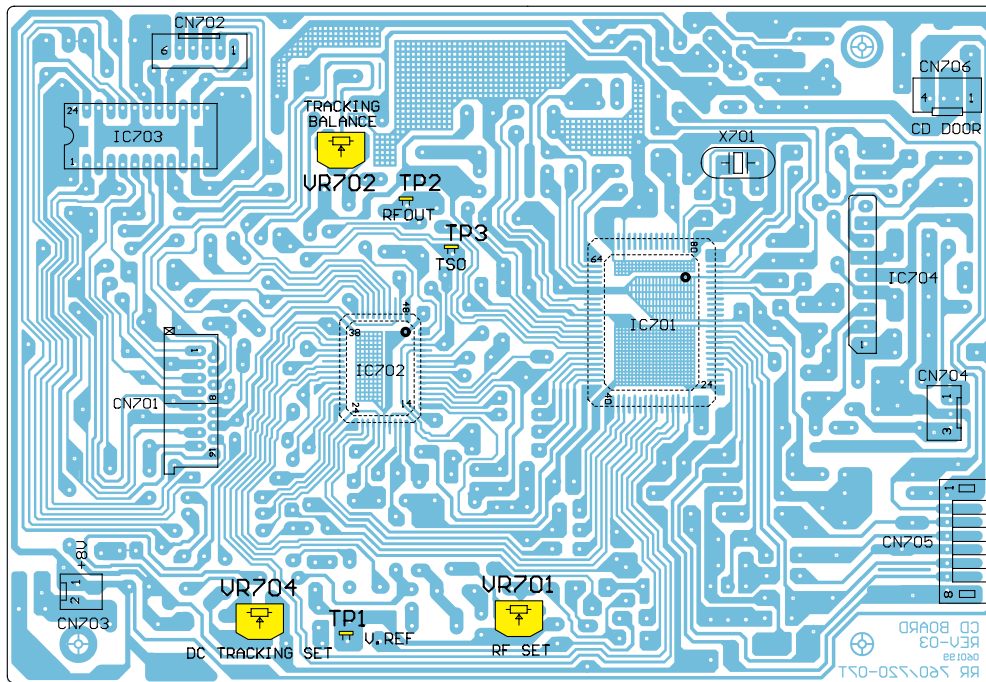
4. CD Part

Measuring instruments: Oscilloscope, Test CD (e.g. 5A).

Function switch: CD

| Adjustment | Preparations | Adjustment Process |
|---------------------|--|--|
| 1. Tracking Offset | Oscilloscope to testpoint TP3 (TSO) and ground of the test probe to testpoint TP1 (V. REF). | Adjust to 0V ± 0.9mV with VR704 . |
| 2. RF Level | Oscilloscope to testpoint TP2 (RFOUT) and ground of the test probe to testpoint TP1 (V. REF). Insert Test-CD 5A and play track-number 5. | Adjust to 1.1V_{pp} ± 0.2V with VR701 .  |
| 3. Tracking Balance | Oscilloscope to testpoint TP3 (TSO) and ground of the test probe to testpoint TP1 (V. REF). Insert and play the CD. Press and hold down button ◀ or ▶ during the adjustment process. | With VR702 adjust the signal symmetrically to the zero line.  |

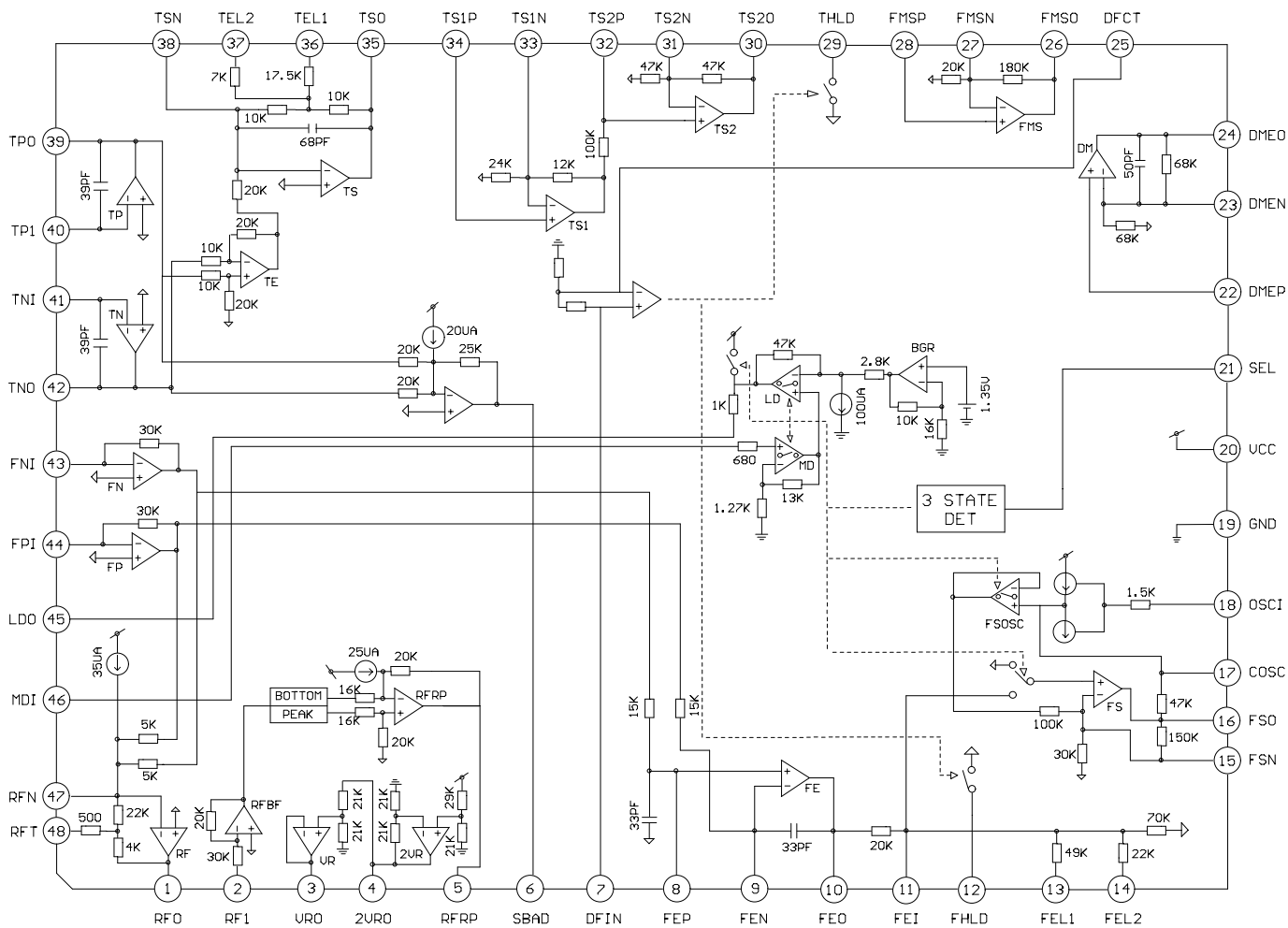
CD Servo Board



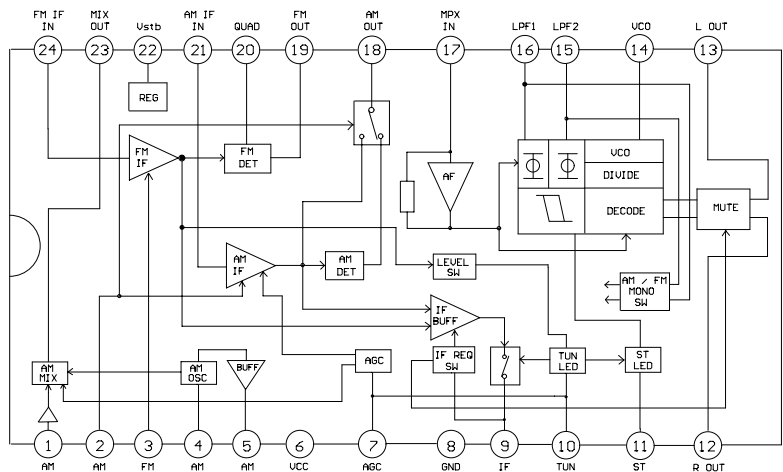
Platinenabbildungen und Schaltpläne / Layout of PCBs and Circuit Diagrams

IC-Blockdiagramme / IC Block Diagrams

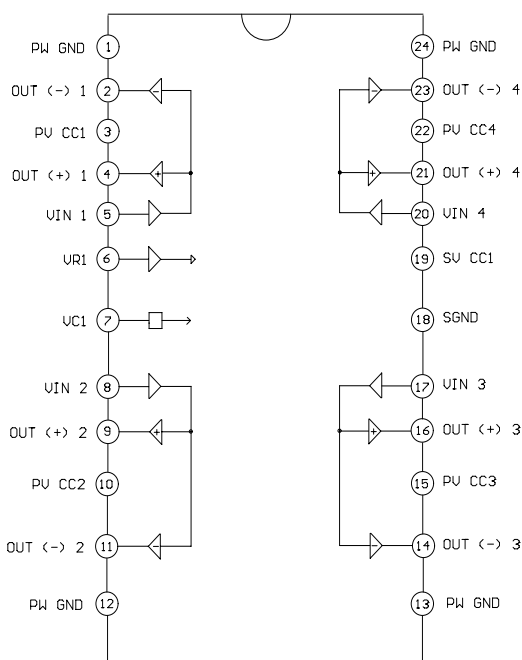
IC702 TA2065F



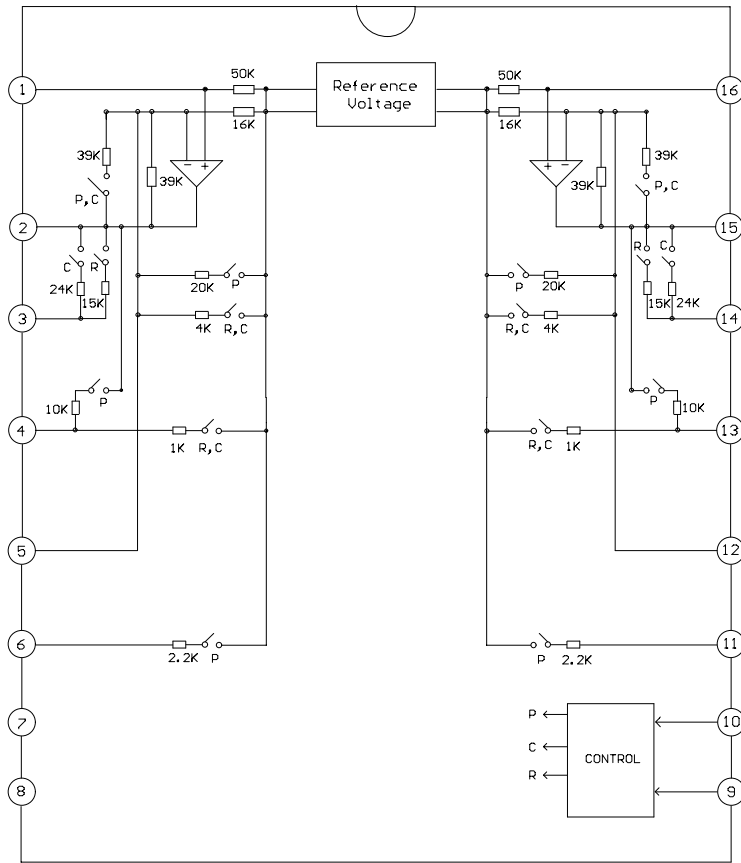
IC502 TA2057N



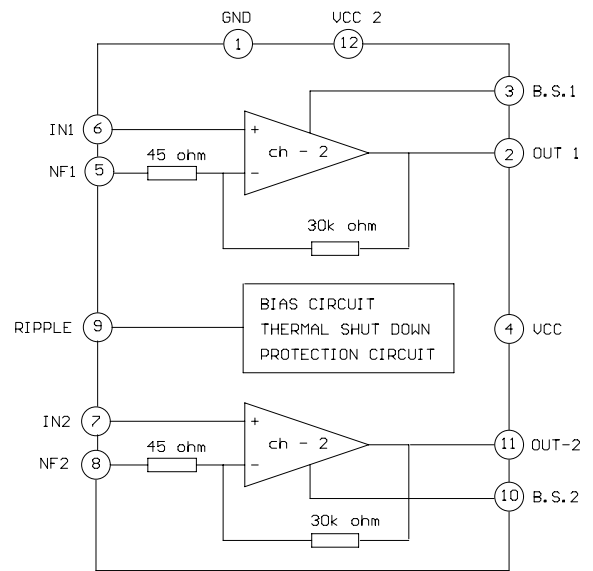
IC703 TA2092N



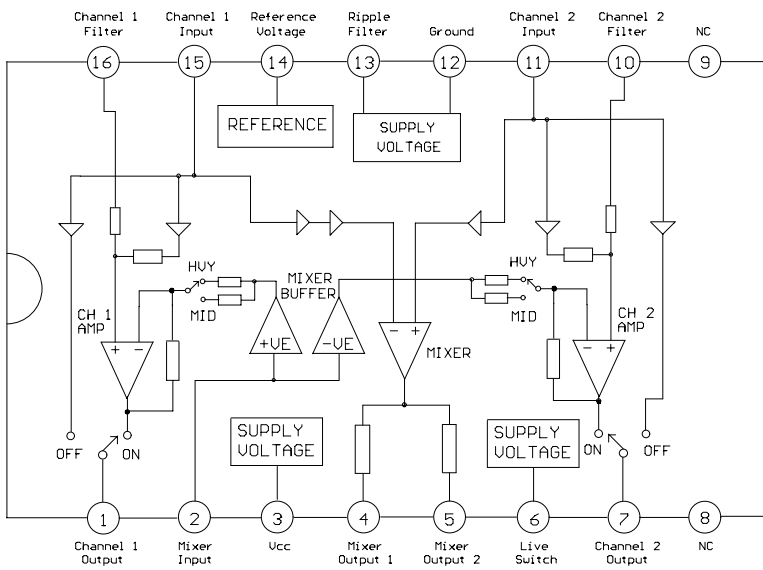
IC301 PT2381S



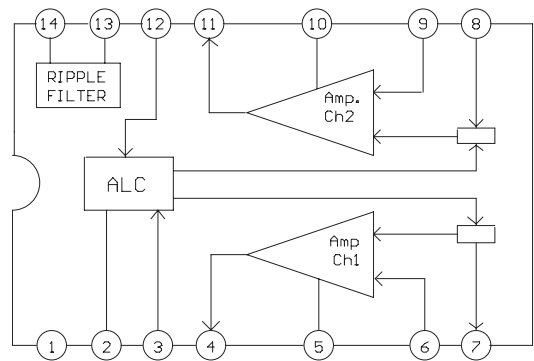
IC201 TA8227P



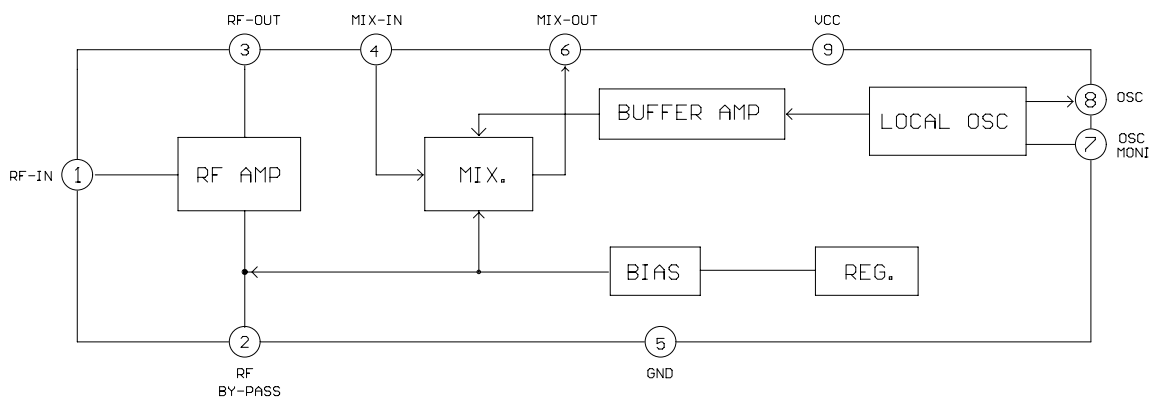
IC302 AN7322S



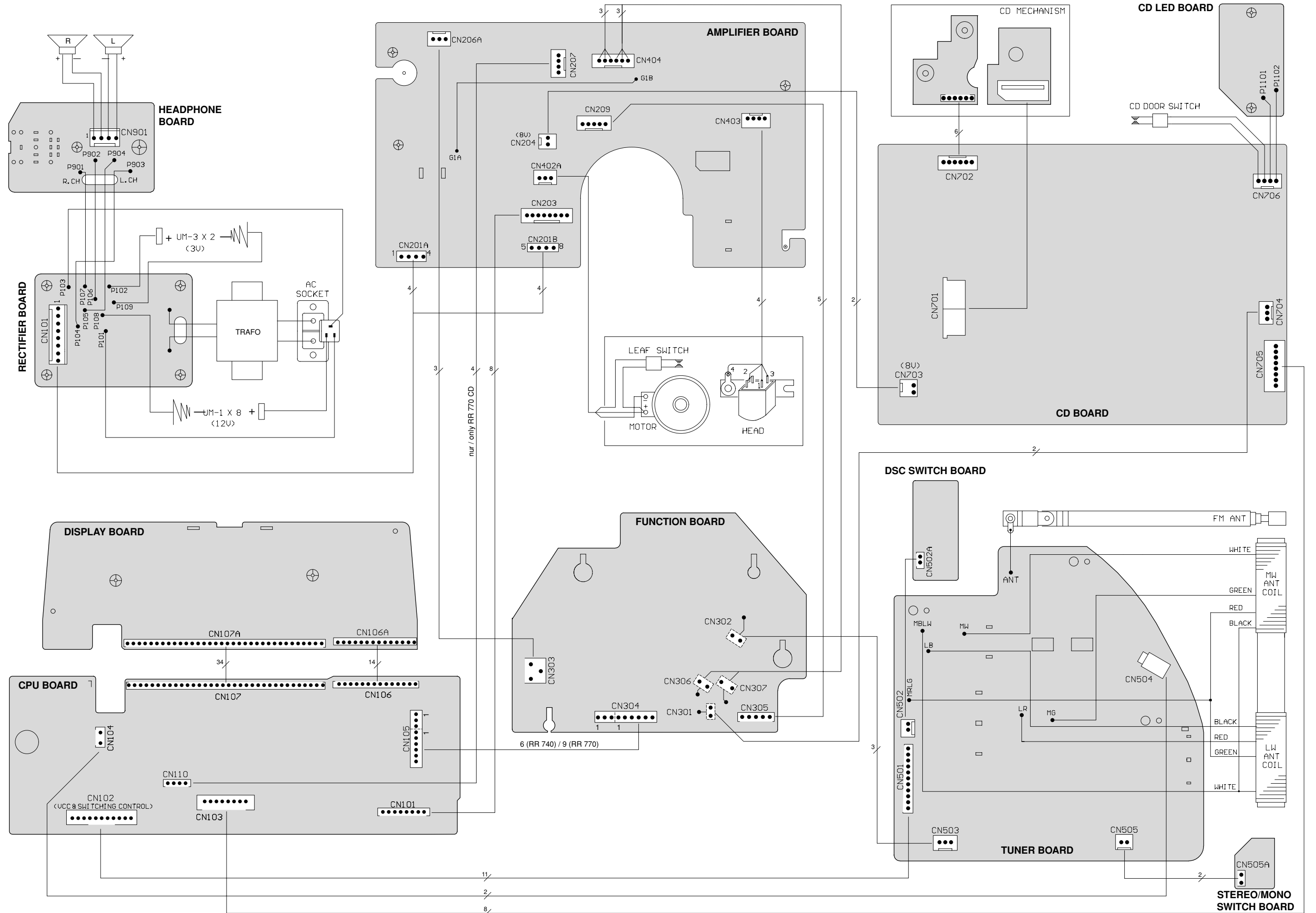
IC401 AN7312



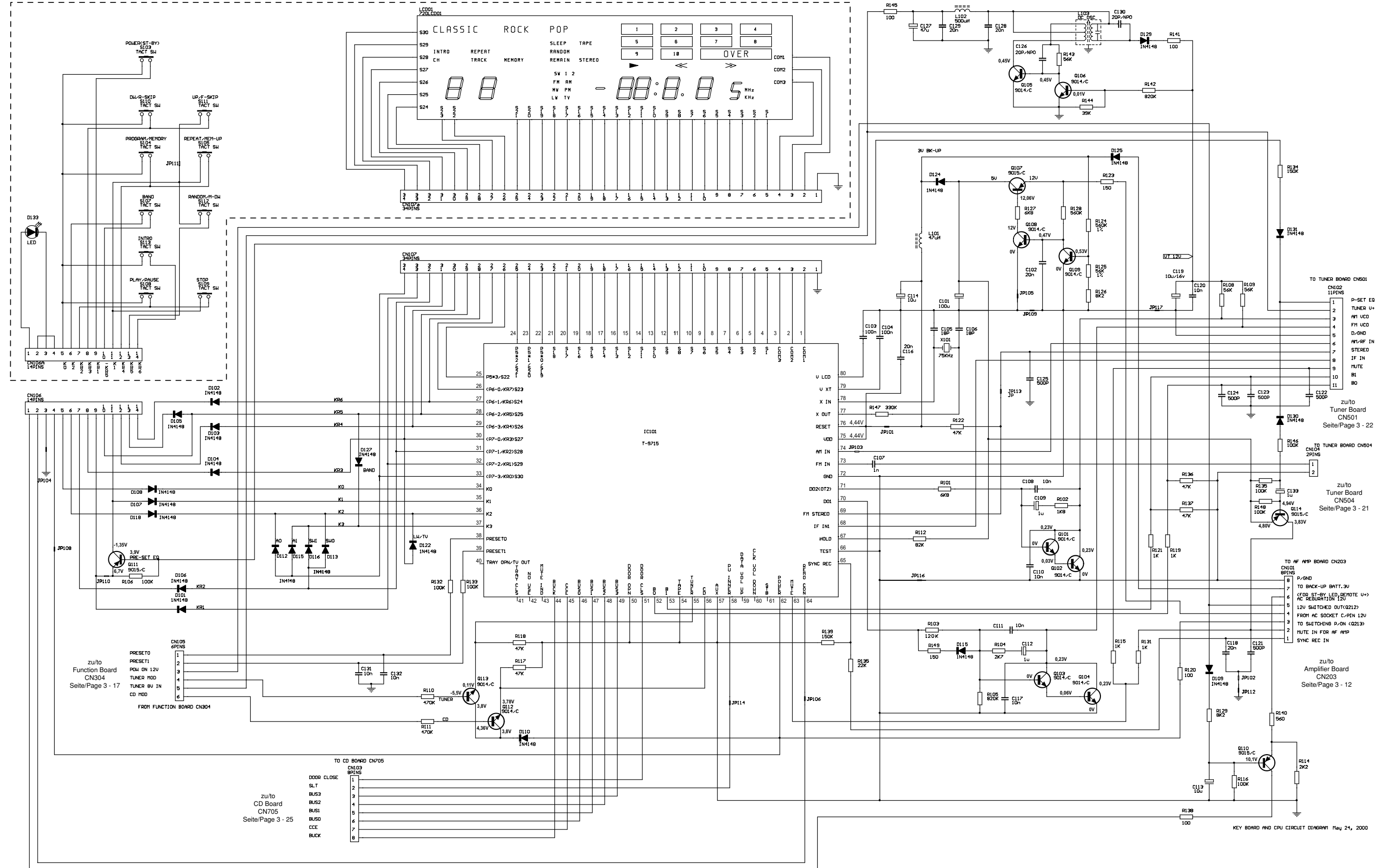
IC501 AN7358AP



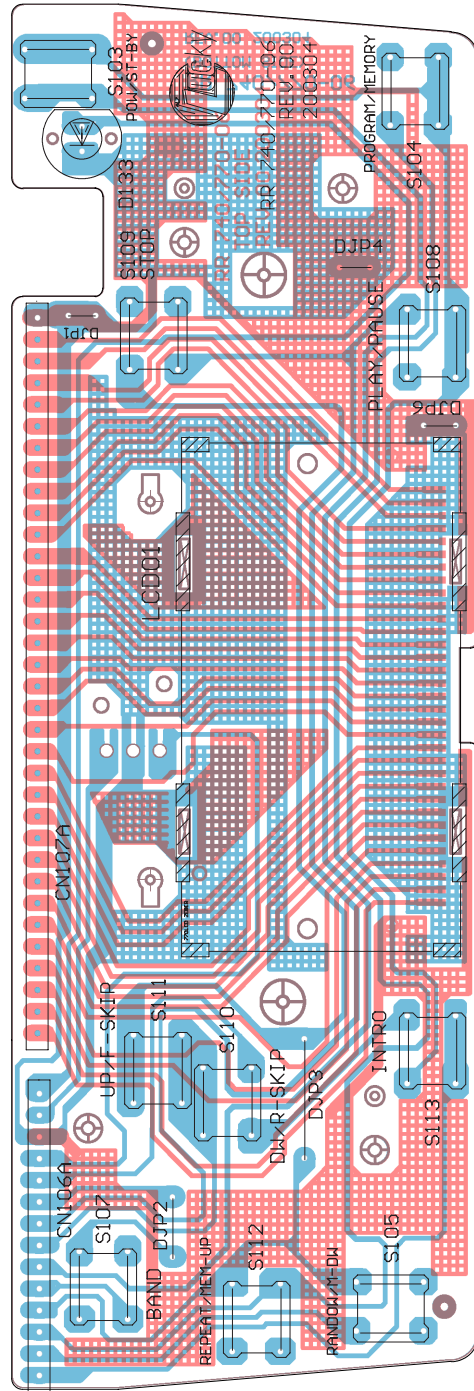
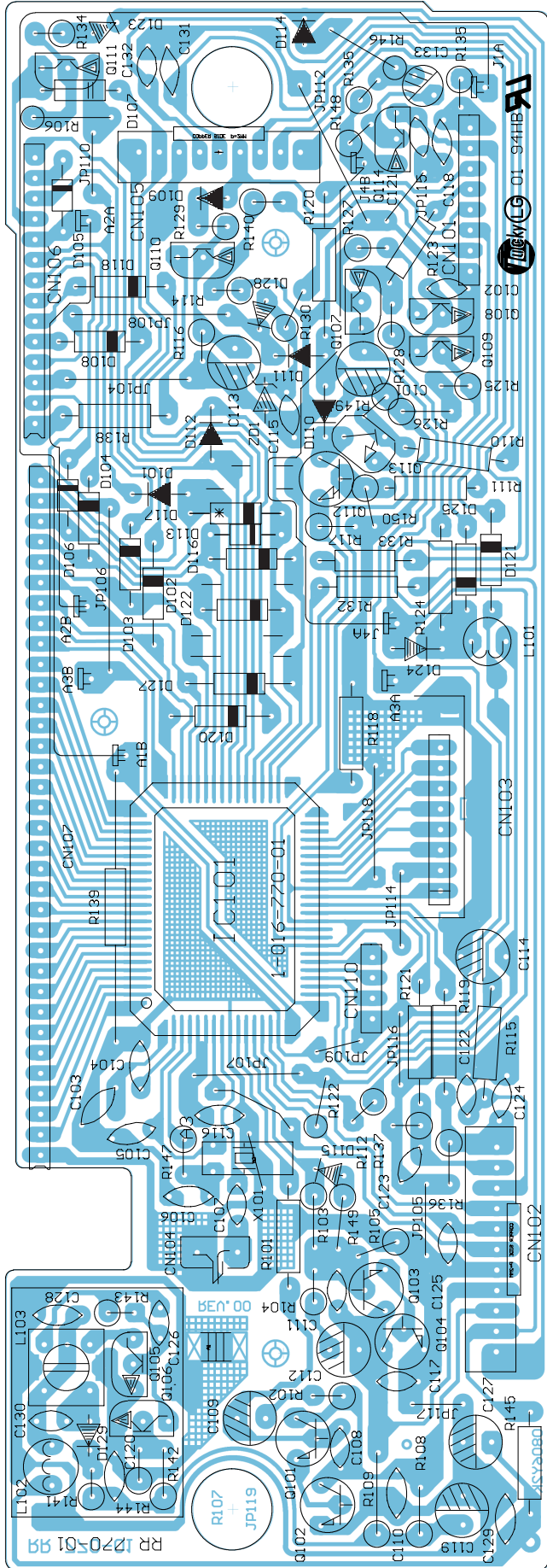
Verdrahtungsplan / Wiring Diagram



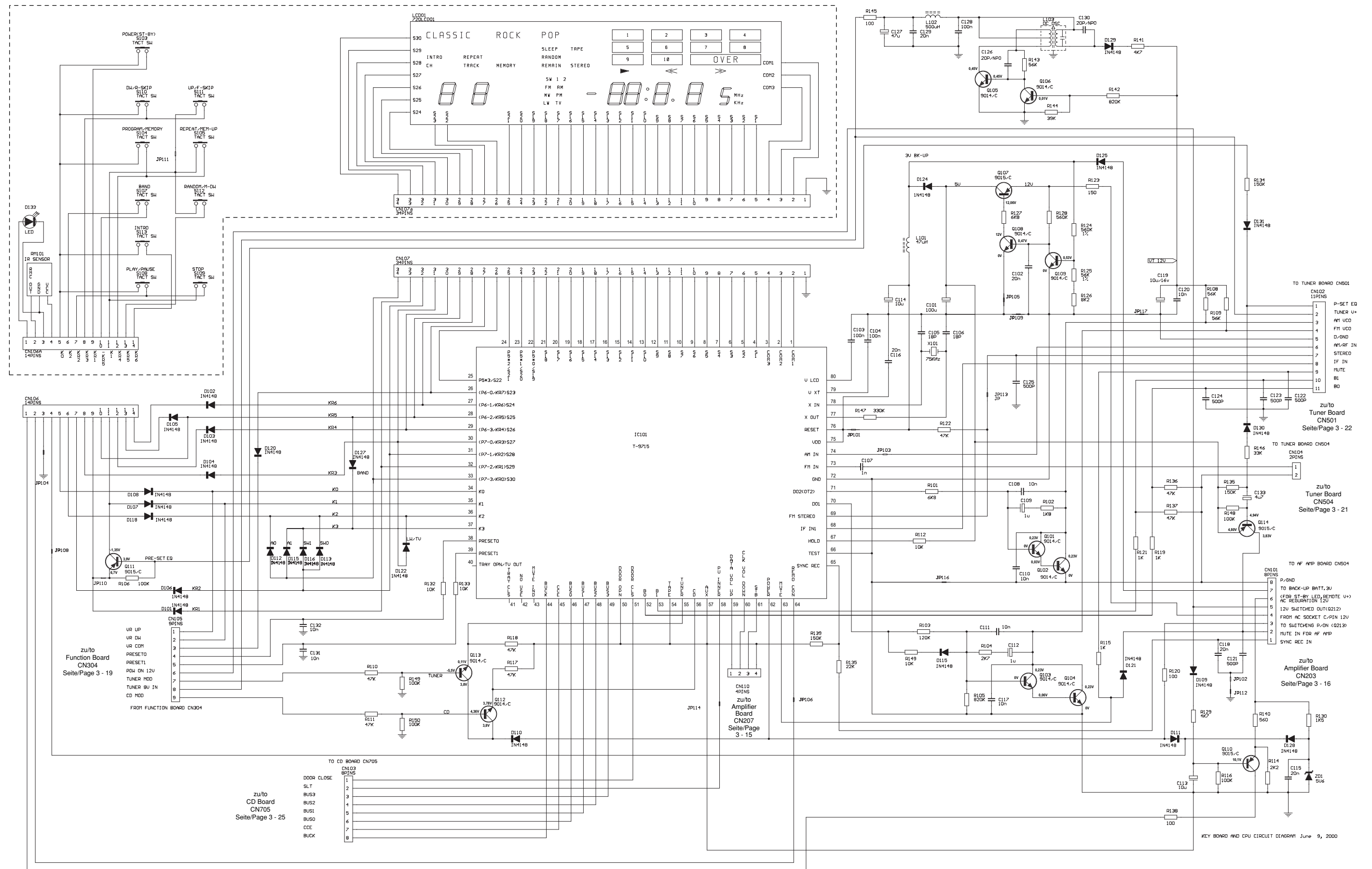
CPU-Platte, Tastenplatte – RR 740 CD / CPU Board, Key Board – RR 740 CD



CPU-Platte, Tastenplatte – RR 770 CD / CPU Board, Key Board – RR 770 CD

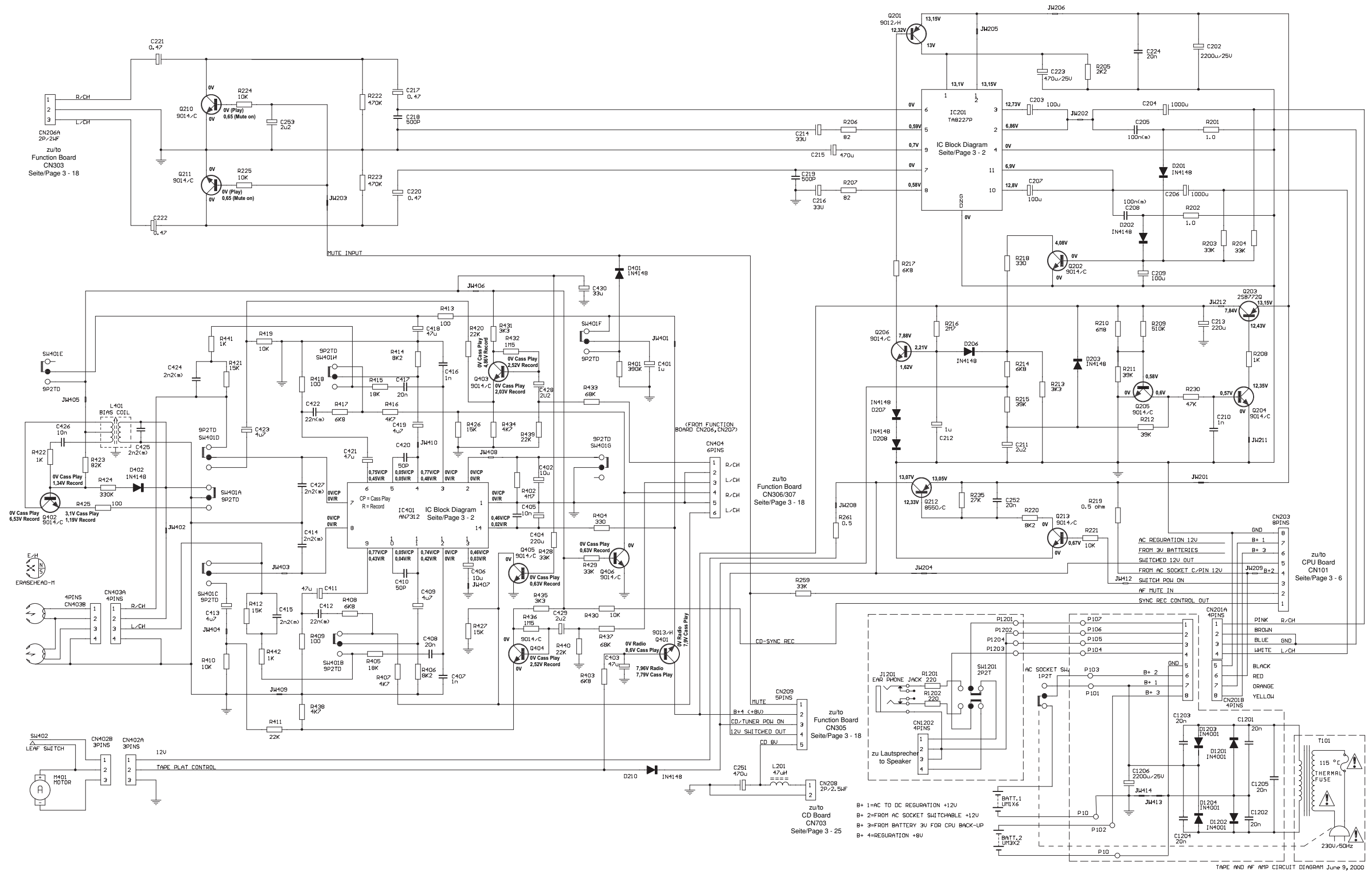


CPU-Platte, Tastenplatte – RR 770 CD / CPU Board, Key Board – RR 770 CD

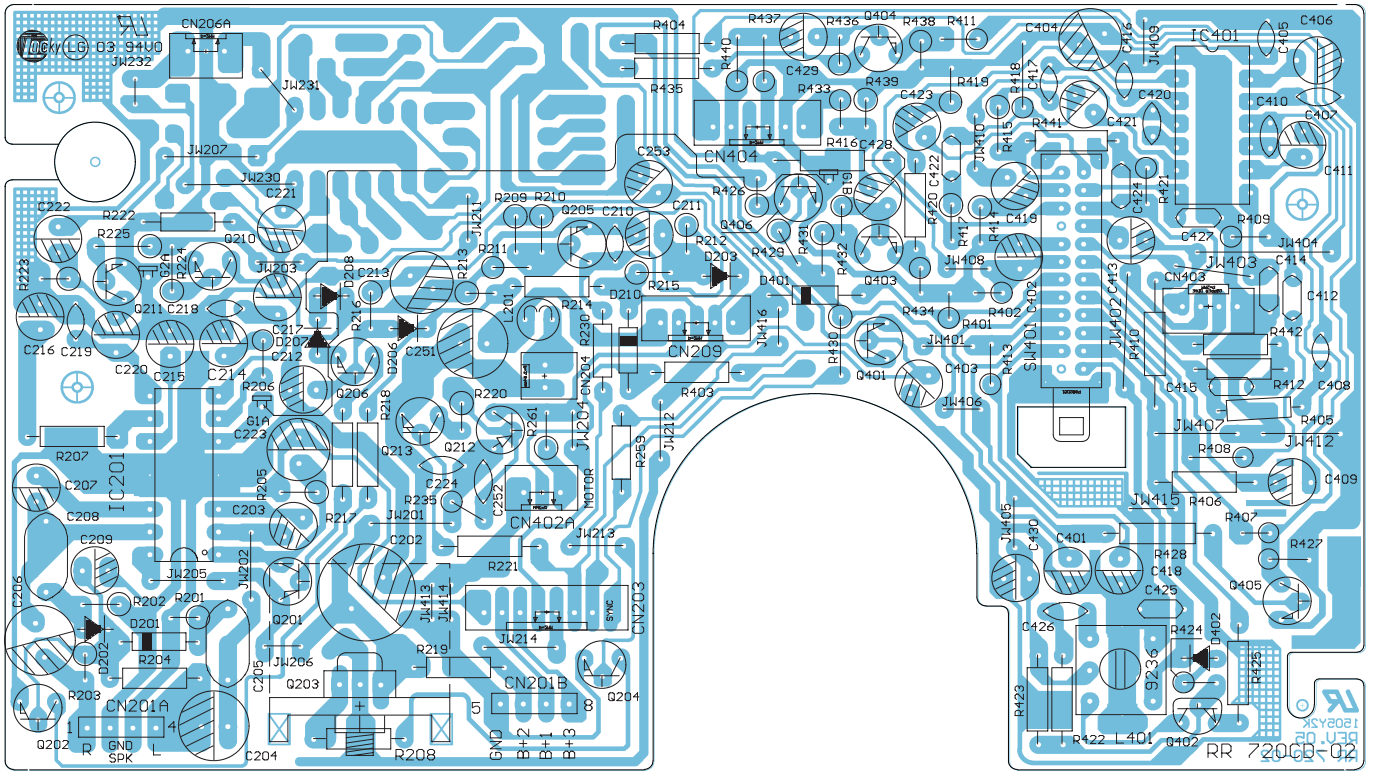


KEY BOARD AND CPU CIRCUIT DIAGRAM June 9, 2000

Verstärkerplatte, Gleichrichterplatte, Kopfhörerplatte – RR 740 CD
Amplifier Board, Rectifier Board, Headphone Board – RR 740 CD

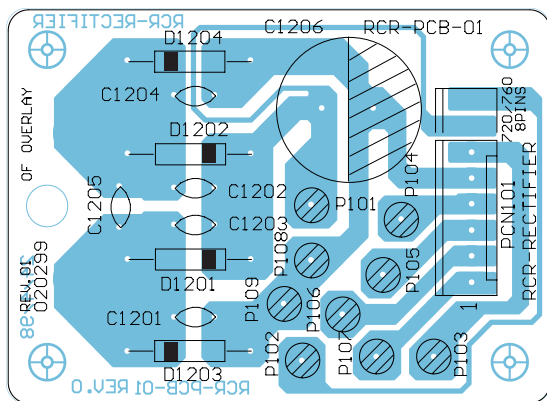


Verstärkerplatte – RR 740 CD
Amplifier Board – RR 740 CD



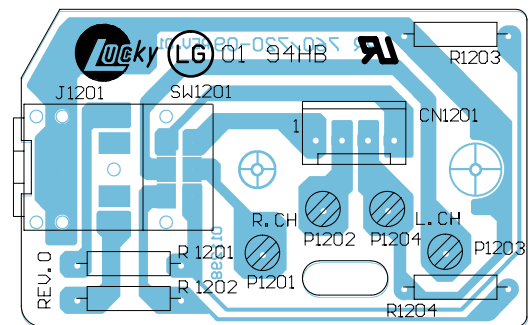
Gleichrichterplatte – RR 740 CD
Rectifier Board – RR 740 CD

Bestückungsseite / Component Side

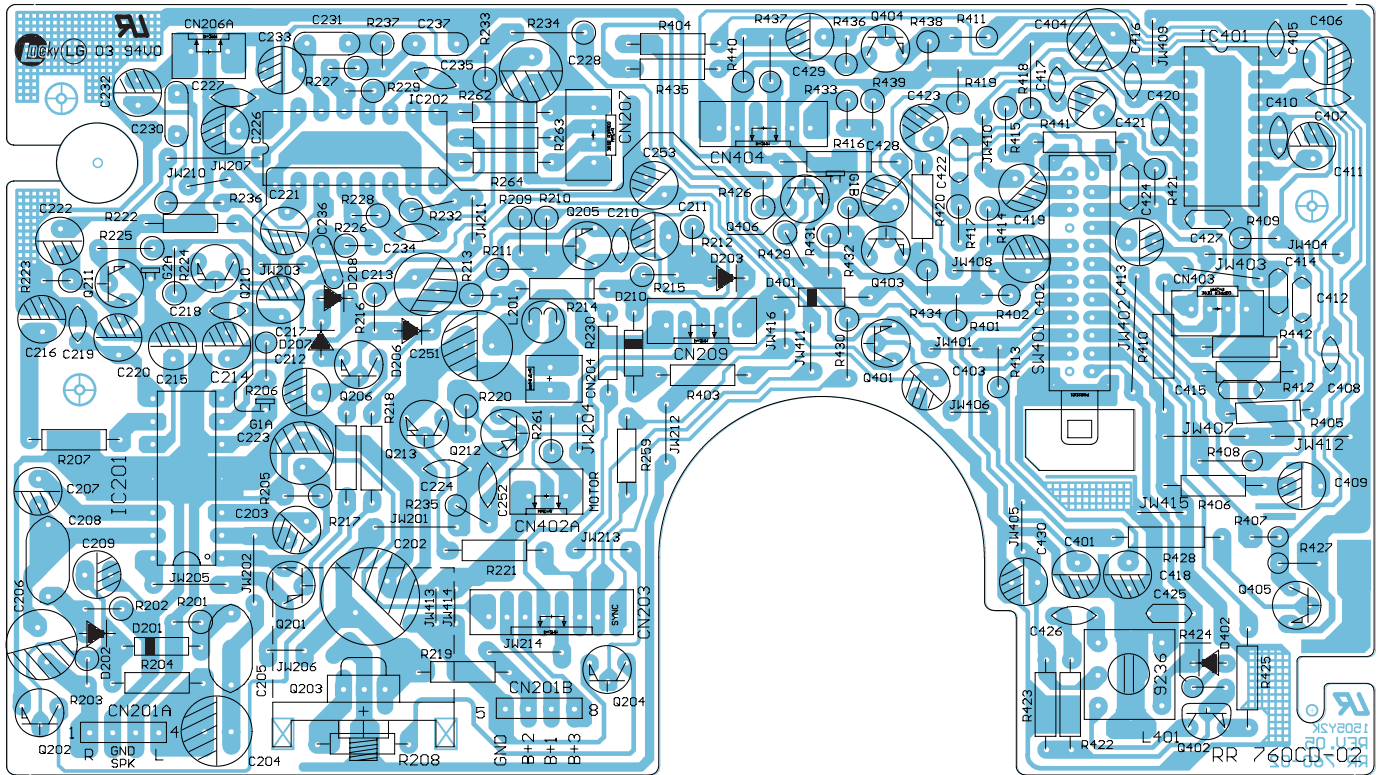


Kopfhörerplatte – RR 740 CD
Headphone Board – RR 740 CD

Bestückungsseite / Component Side



Verstärkerplatte – RR 770 CD
Amplifier Board – RR 770 CD

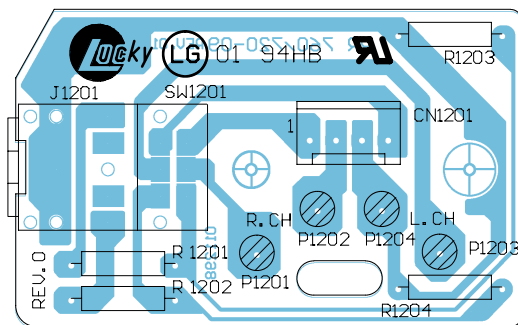
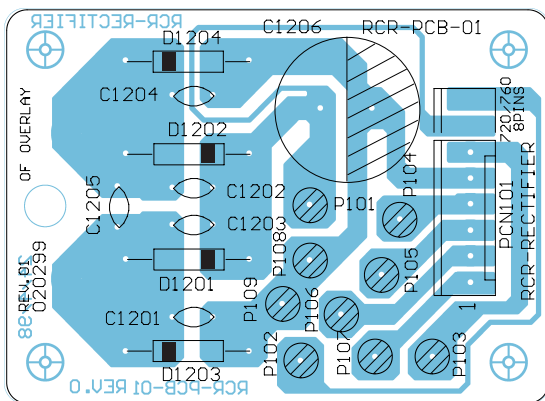


Gleichrichterplatte – RR 770 CD
Rectifier Board – RR 770 CD

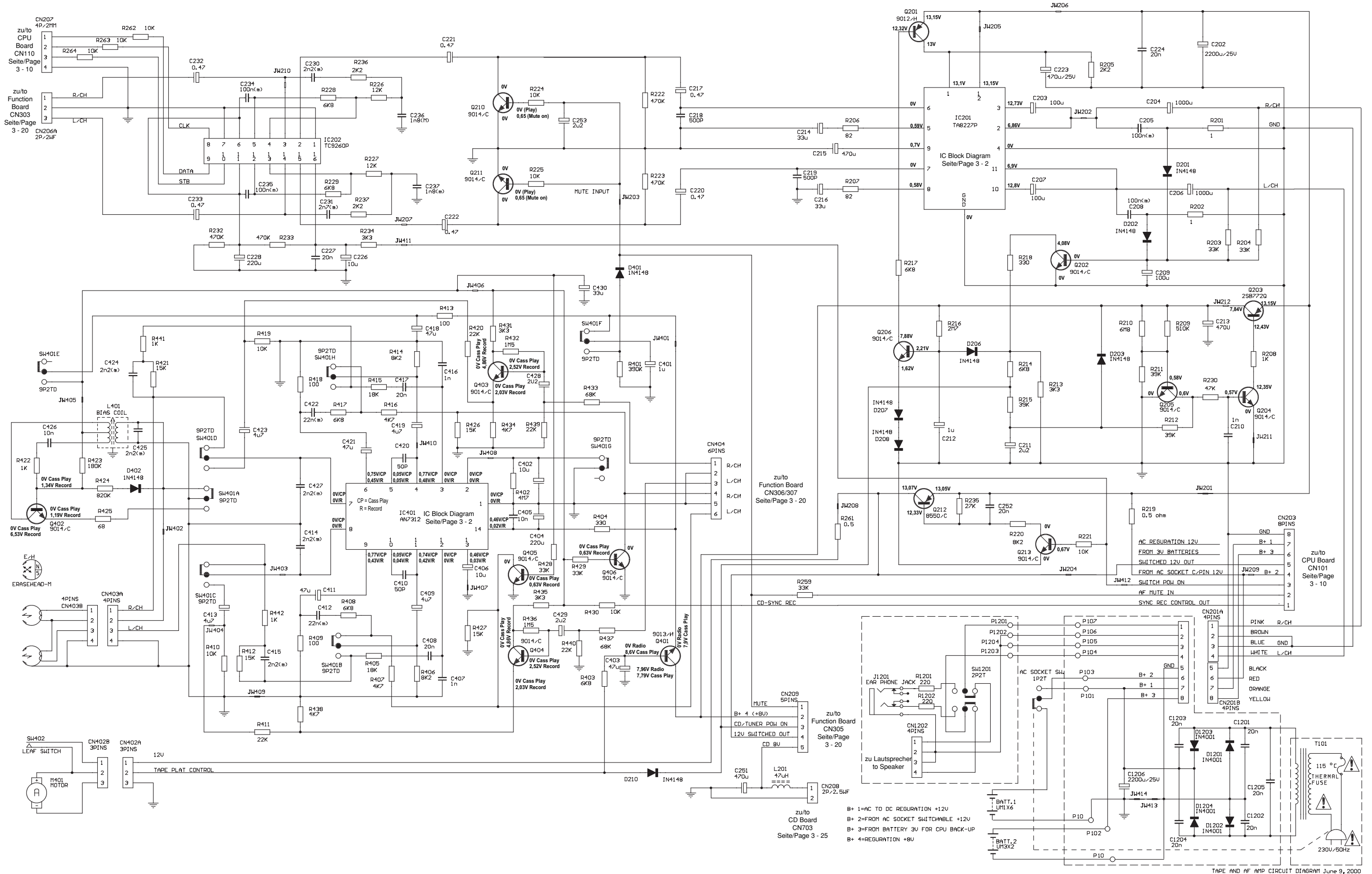
Bestückungsseite / Component Side

Kopfhörerplatte – RR 770 CD
Headphone Board – RR 770 CD

Bestückungsseite / Component Side

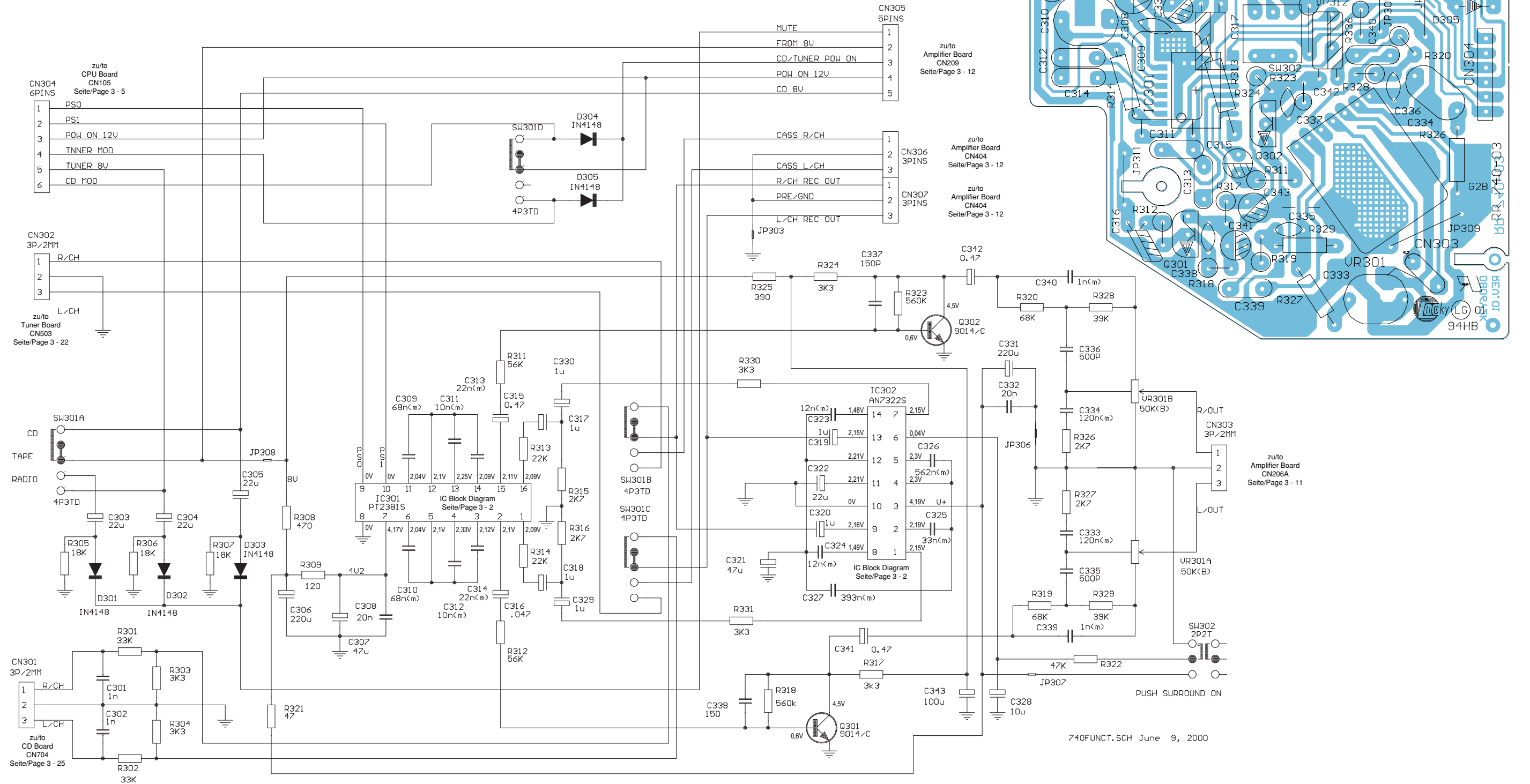


Verstärkerplatte, Gleichrichterplatte, Kopfhörerplatte – RR 770 CD Amplifier Board, Rectifier Board, Headphone Board – RR 770 CD



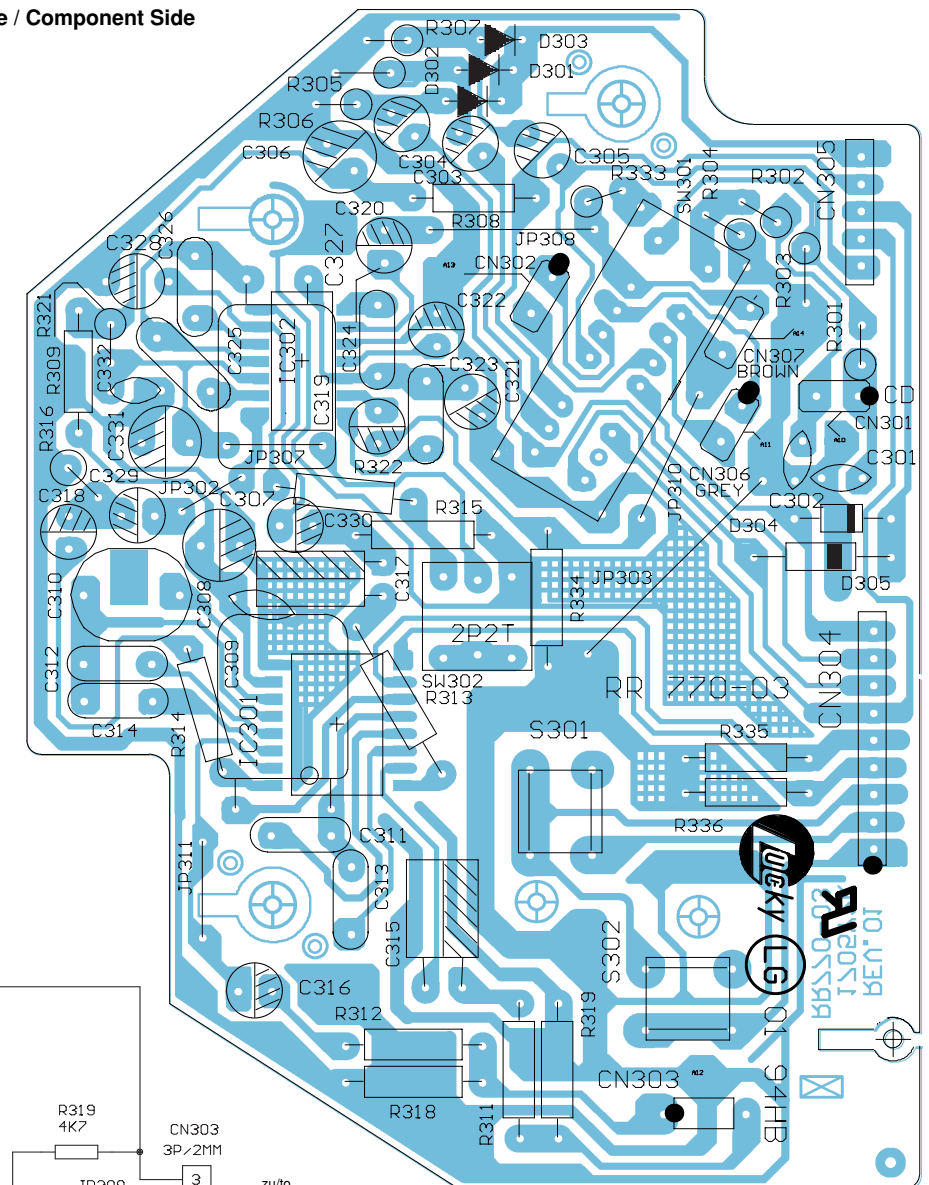
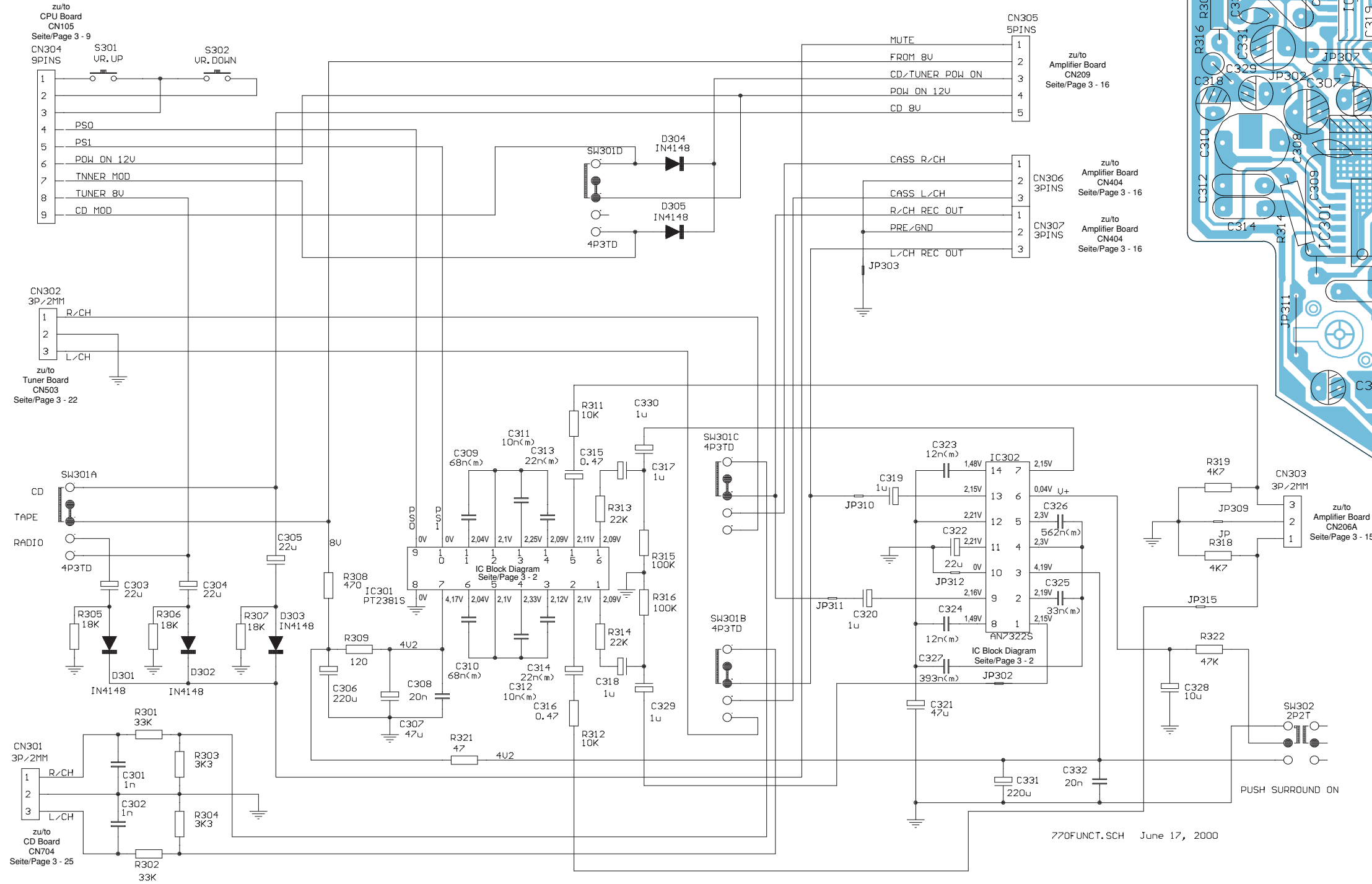
Funktionsplatte – RR 740 CD / Function Board – RR 740 CD

Bestückungsseite / Component Side



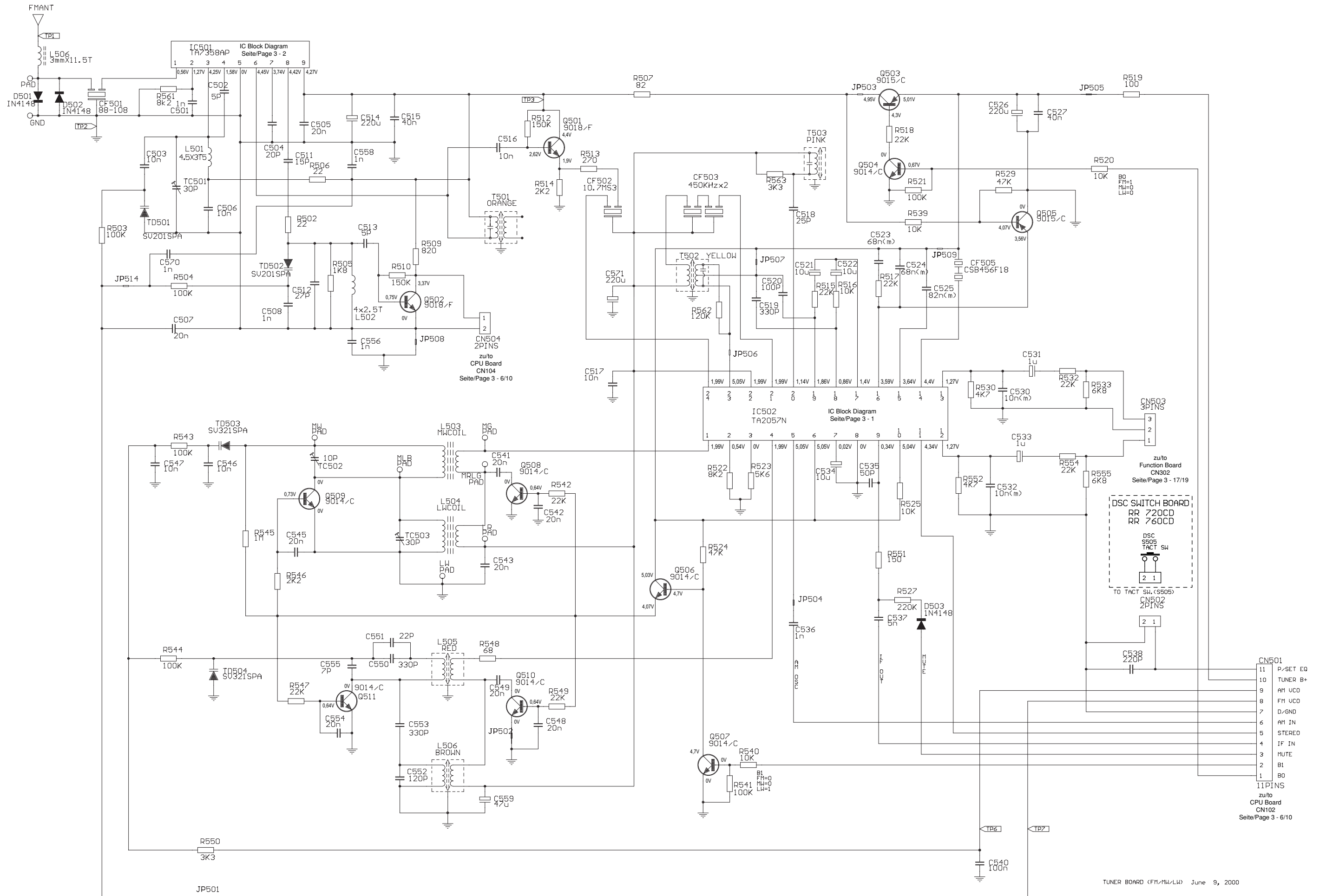
Funktionsplatte – RR 770 CD / Function Board – RR 770 CD

Bestückungsseite / Component Side



770FUNCT.SCH June 17, 2000

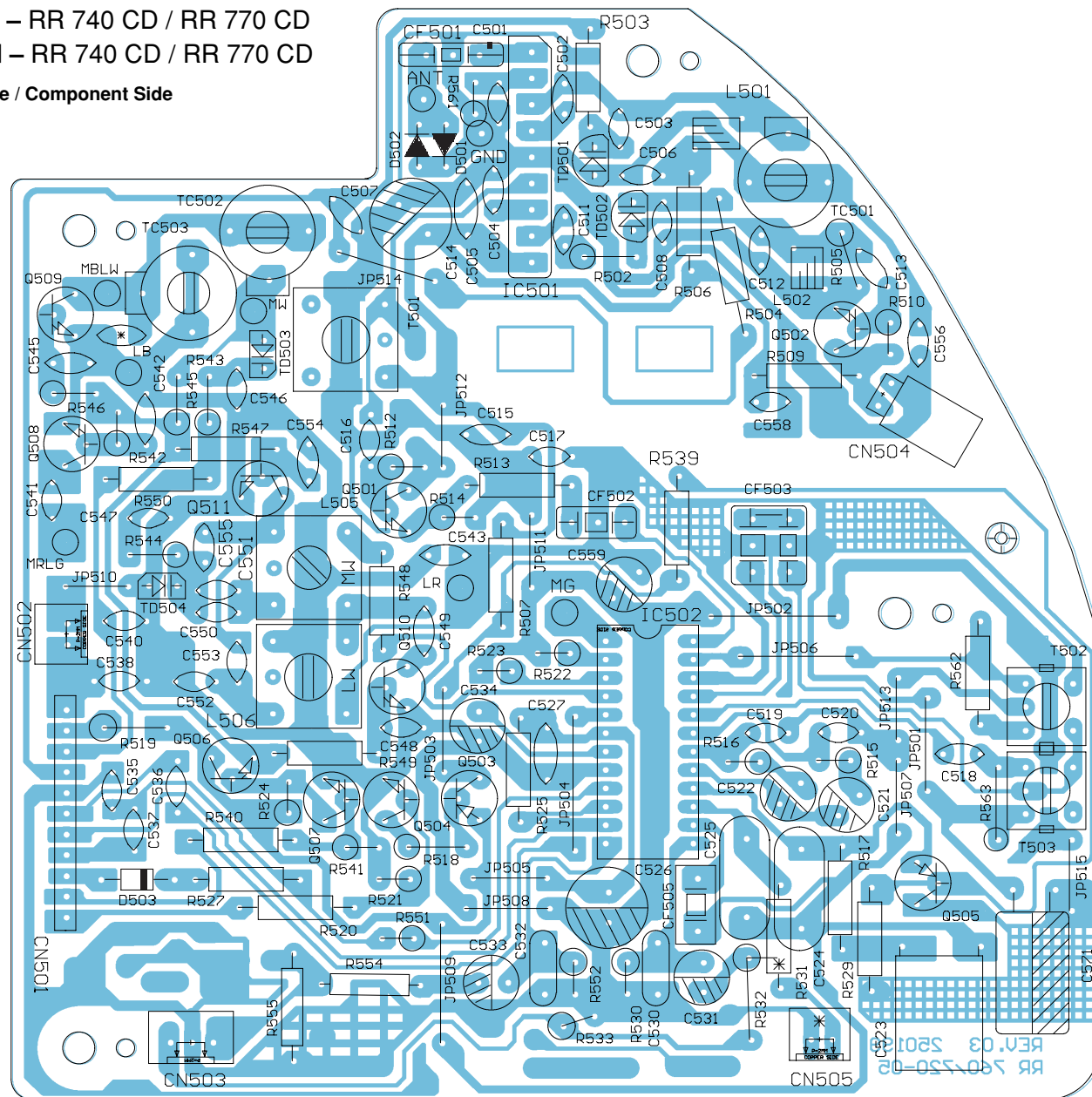
Tuner-Platte, DSC-Schalterplatte, Stereo/Mono-Schalter-Platte – RR 740 CD / RR 770 CD
Tuner Board, DSC Switch Board, Stereo/Mono Switch Board – RR 740 CD / RR 770 CD



TUNER BOARD (FH/MH/LH) June 9, 2000

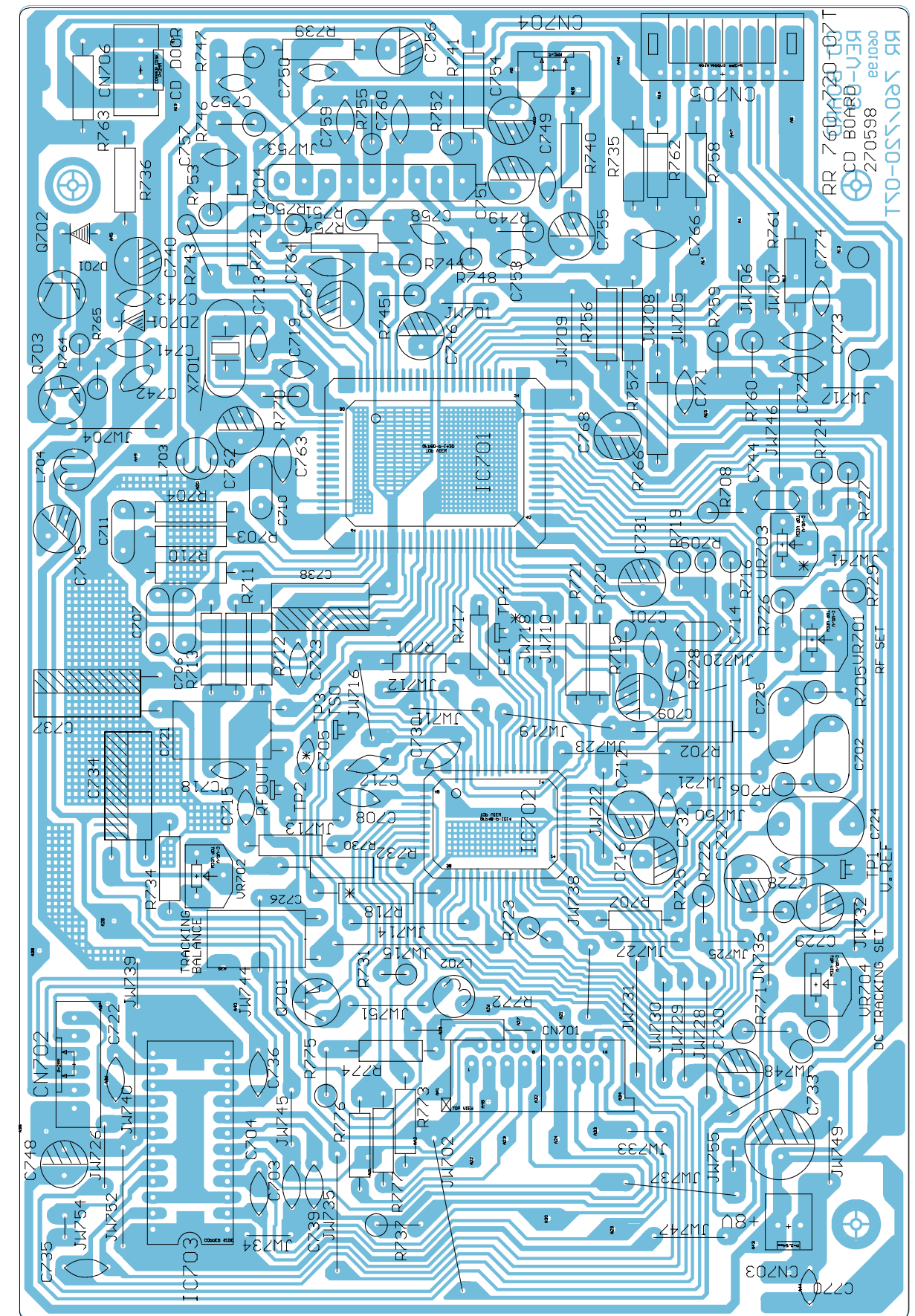
Tuner-Platte – RR 740 CD / RR 770 CD
Tuner Board – RR 740 CD / RR 770 CD

Bestückungsseite / Component Side



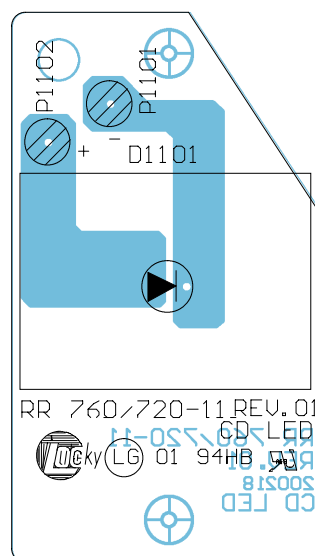
CD-Servo-Platte – RR 740 CD / RR 770 CD
CD Servo Board – RR 740 CD / RR 770 CD

Bestückungsseite / Component Side



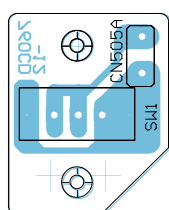
CD-LED-Platte – RR 740 CD / RR 770 CD
CD LED Board – RR 740 CD / RR 770 CD

Bestückungsseite / Component Side



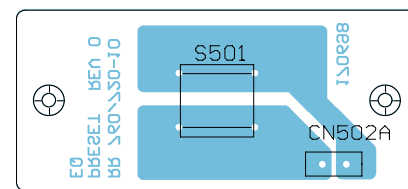
Stereo/Mono-Schalter-Platte – RR 740 CD / RR 770 CD
Stereo/Mono Switch Board – RR 740 CD / RR 770 CD

Bestückungsseite / Component Side



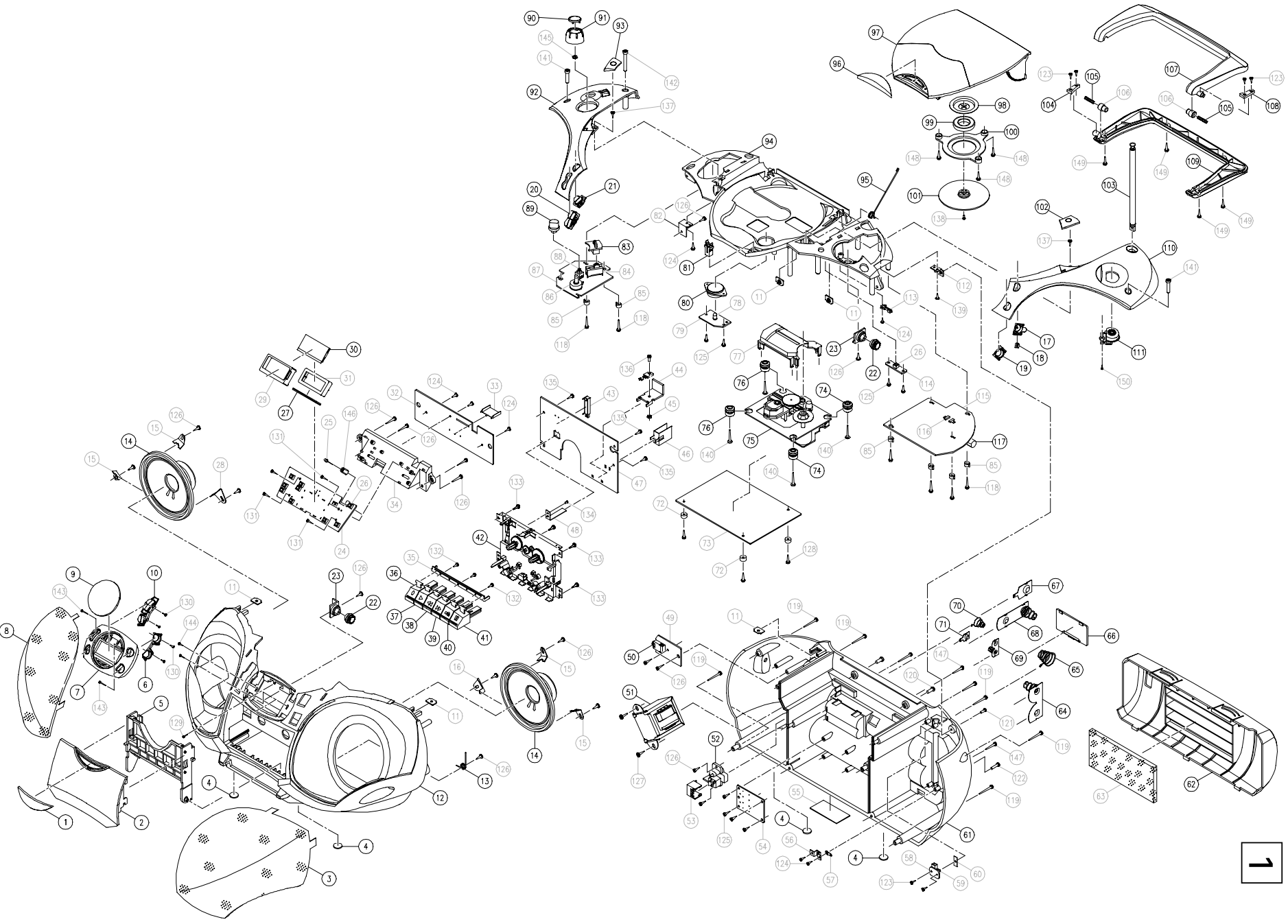
DSC-Schalterplatte – RR 740 CD / RR 770 CD
DSC Switch Board – RR 740 CD / RR 770 CD

Bestückungsseite / Component Side

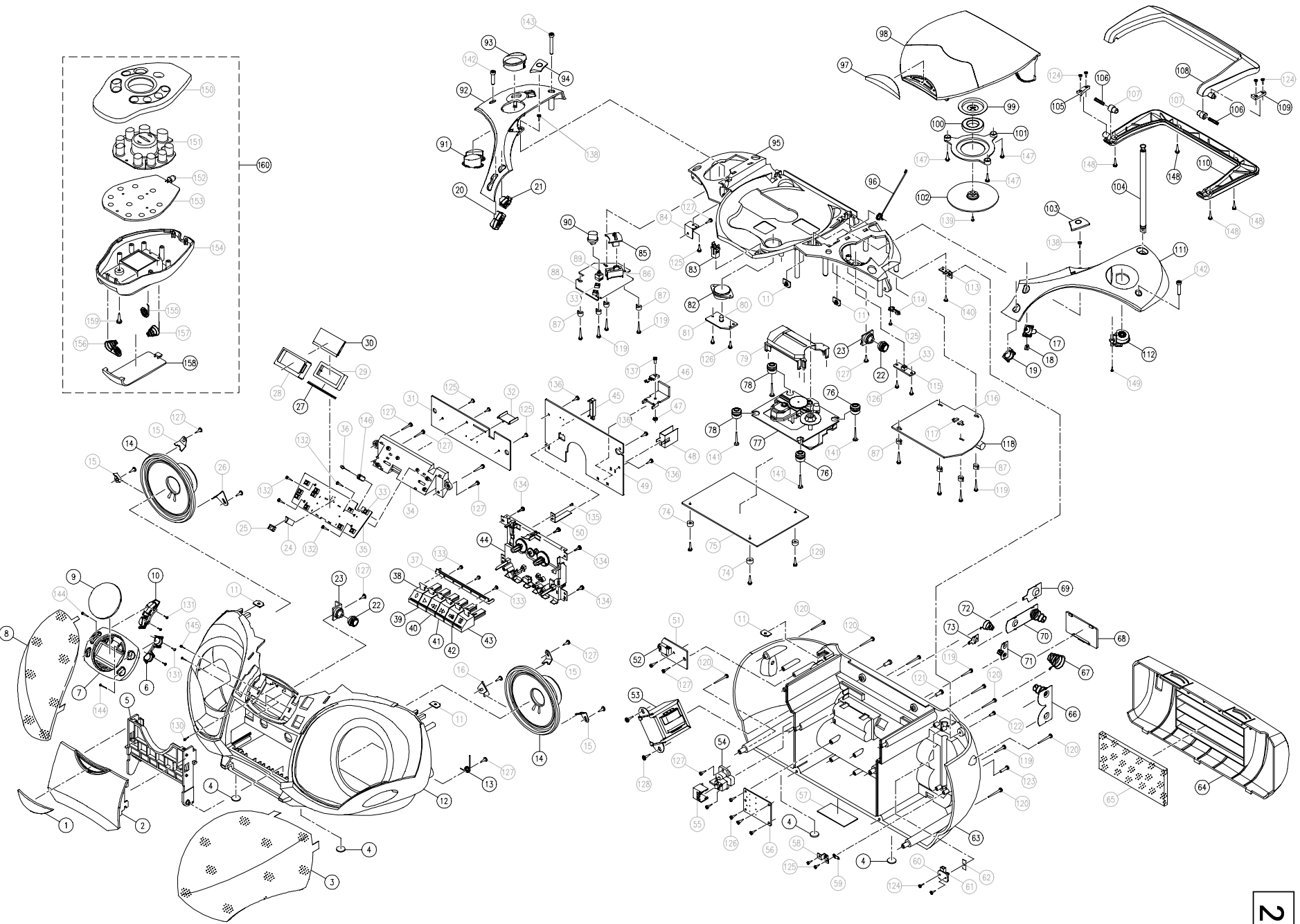


Explosionszeichnungen und Ersatzteillisten / Exploded Views and Spare Parts Lists

RR 740 CD



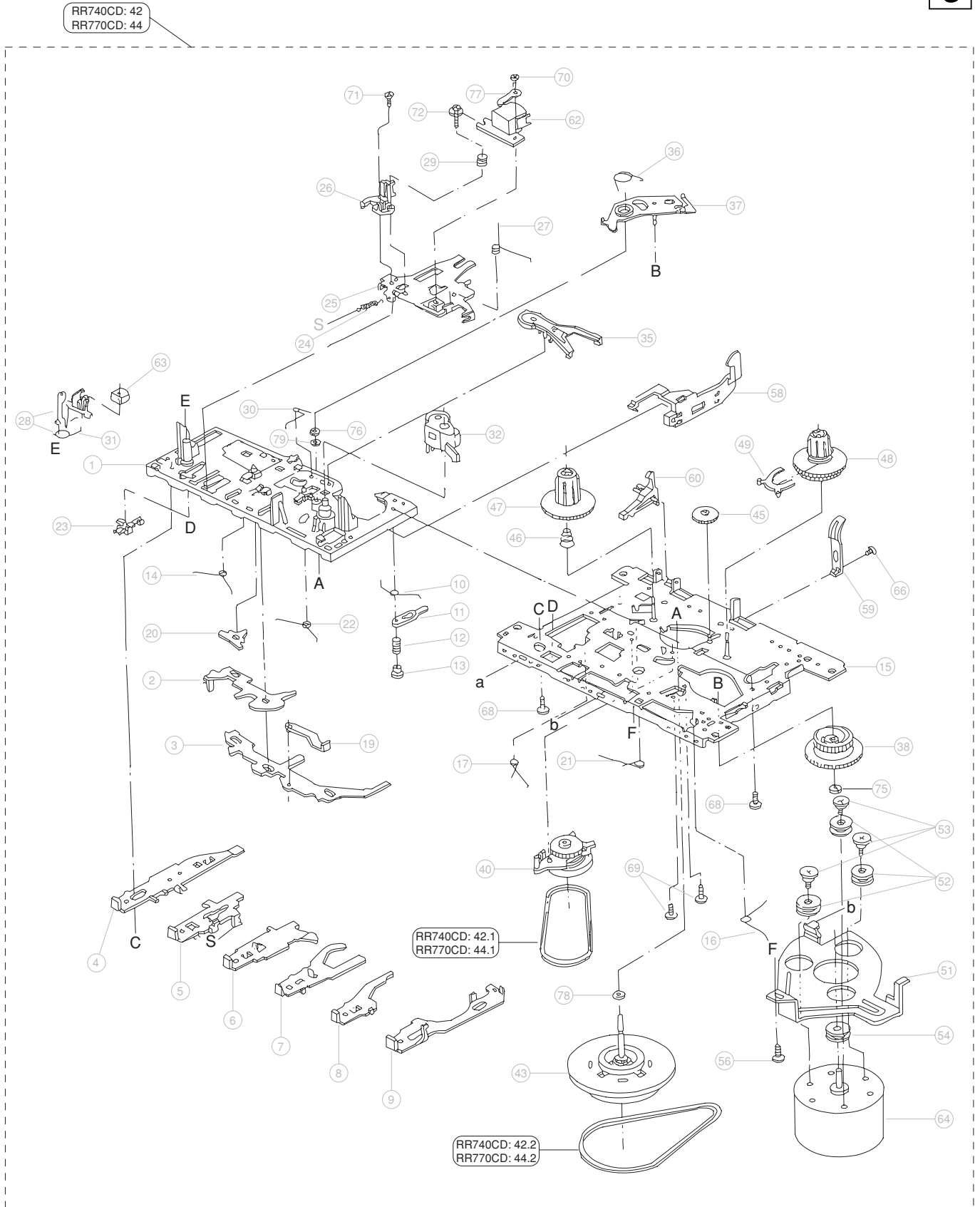
RR 770 CD



2

Cassettenlaufwerk / Cassette Drive Mechanism (Materialnummer / Part Number 75955 005 2700)

3



Ersatzteilliste Spare Parts List

7 / 2000

GRUNDIG

AUDIO

RR 740 CD

MATERIAL-NR. / PART NO.: 75314 210 5100
BESTELL-NR. / ORDER NO.: GDL5451 CHROM/CHROME

| POS. NR. POS. NO. | ABB. FIG. | MATERIAL-NR. PART NUMBER | ANZ. QTY. | BEZEICHNUNG (D) | DESCRIPTION (GB) |
|----------------------|--------------|-----------------------------|--------------|--------------------------------|-----------------------------------|
| | | 75314 210 5100 | | RR 740 CD CHROM KEIN E-TEIL | RR 740 CD CHROME NO SPARE PART |
| 0001.000 | 1 | 75955 024 7400 | | DECORATION PLATTE TUER CASS | DECORATION PLATE DOOR CASS |
| 0002.000 | 1 | 75955 026 1600 | | TUER CASS | DOOR CASS |
| 0003.000 | 1 | 75955 024 6200 | | GITTER LAUTSPRECHER RECHTS | SPEAKER GRILLE RIGHT |
| 0004.000 | 1 | 75955 005 4300 | 4 | FUSS GUMMI 12X1,6MM | RUBBER FOOT 12X1.6MM |
| 0005.000 | 1 | 75955 005 5500 | | HALTER CASSETTE | POCKET CASSETTE |
| 0006.000 | 1 | 75955 024 8000 | | KNOPF SATZ D,E CD | KNOB SET D,E CD |
| 0007.000 | 1 | 75955 026 1700 | | BLENDE RING CD | MASK RING CD |
| 0008.000 | 1 | 75955 024 6300 | | GITTER LAUTSPRECHER LINKS | SPEAKER GRILLE LEFT |
| 0009.000 | 1 | 75955 026 2900 | | LINSE DISPLAY | LENS DISPLAY |
| 0010.000 | 1 | 75955 024 7900 | | KNOPFSATZ A,B,C CD | KNOB SET A,B,C CD |
| 0012.000 | 1 | 75955 026 0400 | | GEHAEUSEVORDERTEIL | CABINET FRONT |
| 0013.000 | 1 | 75955 005 4000 | | FEDER CASS. TUER | SPRING CASS. DOOR |
| 0014.000 | 1 | 75955 005 2500 | 2 | LAUTSPRECHER 4* 5,7OHM YD | SPEAKER 4* 5.7OHM 3-5W YD |
| 0017.000 | 1 | 75955 024 8300 | | KNOPF STANDBY | KNOB STANDBY |
| 0018.000 | 1 | 75955 026 1900 | | LINSE KNOPF STANDBY | LENS KNOB STANDBY |
| 0019.000 | 1 | 75955 026 2300 | | KNOPF PROGRAMM | KNOB PROGRAM |
| 0020.000 | 1 | 75955 026 2500 | | KNOPF SATZ MEM | KNOB SET MEM |
| 0021.000 | 1 | 75955 026 2400 | | KNOPF BAND | KNOB BAND |
| 0022.000 | 1 | 75955 005 9300 | 2 | BREMSE DECKEL CASS. | BRAKE DOOR CASS. |
| 0023.000 | 1 | 75955 005 9400 | 2 | HALTER BREMSE | HOLDER BRAKE |
| 0027.000 | 1 | 75955 026 1300 | | GUMMI KONTAKT | INTER CONNECTOR |
| 0030.000 | 1 | 75955 007 2300 | | DISPLAY LD-B50411A | DISPLAY LD-B50411A |
| 0036.000 | 1 | 75955 024 7200 | | KNOPF CASS AUFNAHME | KNOB CASS RECORD |
| 0037.000 | 1 | 75955 024 6700 | | KNOPF CASS WIEDERGABE | KNOB CASS PLAY |
| 0038.000 | 1 | 75955 024 7000 | | KNOPF CASS RUECKLAUF | KNOB CASS REWARD |
| 0039.000 | 1 | 75955 024 6900 | | KNOPF CASS VORLAUF | KNOB CASS FORWARD |
| 0040.000 | 1 | 75955 024 7100 | | KNOPF CASS STOP/EJECT | KNOB CASS STOP/EJECT |
| 0041.000 | 1 | 75955 024 6800 | | KNOPF CASS PAUSE | KNOB CASS PAUSE |
| 0042.000 | 1 | 75955 005 2700 | | LAUFWERK CASS. CS-21ZSC-2886 | CASS.DECK MECHAN. CS-21ZSC-2886 |
| 0042.100 | 3 | 39721 047 0200 | | PROFILRIEMEN SCHWUNGSSCHEIBE | DRIVE BELT FLY WHEEL |
| 0042.200 | 3 | 39721 136 0200 | | PROFILRIEMEN MOTOR | DRIVE BELT MOTOR |
| 0050.000 | 1 | 75987 470 2600 | | KOPFHOERERBUCHSE | EAR PHONE SOCKET |
| 0051.000 | 1 | 75955 005 2600 | | TRAFO NETZ TO-V812TR-02 | TRANSFORMER TO-V812TR-02 |
| 0052.000 | 1 | 75954 504 0800 | | BUCHSE NETZ PSE27 | SOCKET POWER PSE27 |
| 0061.000 | 1 | 75955 024 9500 | | GEHAEUSERUECKTEIL | CABINET BACK |
| 0062.000 | 1 | 75955 005 5300 | | TUER BATTERIE | DOOR BATTERY |
| 0064.000 | 1 | 75955 005 3700 | | KONTAKT BATTERIE A | CONTACT BATTERY A |
| 0065.000 | 1 | 75955 005 3400 | | KONTAKT BATTERIE - | CONTACT BATTERY - |
| 0066.000 | 1 | 75955 005 6700 | | DECKEL BATTERIE AA | COVER BATTERY AA |
| 0067.000 | 1 | 75955 005 3600 | | KONTAKT BATTERIE + | CONTACT BATTERY + |
| 0068.000 | 1 | 75955 005 3800 | | KONTAKT BATTERIE B | CONTACT BATTERY B |
| 0069.000 | 1 | 75955 007 3200 | | KONTAKT BATTERIE + - | CONTACT BATTERY + - |
| 0070.000 | 1 | 75955 007 3300 | | BATTERIE KONTAKT - | BATTERY CONTACT - |
| 0071.000 | 1 | 75955 007 3100 | | KONTAKT BATTERIE + | CONTACT BATTERY + |
| 0074.000 | 1 | 75955 005 3900 | 2 | PUFFER | CUSHION |
| 0075.000 | 1 | 75955 005 3000 | | LAUFWERK CD KSM-213CDM | CD MECHANISM KSM-213CDM |
| 0076.000 | 1 | 75955 005 3900 | 2 | PUFFER | CUSHION |
| 0080.000 | 1 | 75955 026 2000 | | LINSE CD LAUFWERK | LENS LIGHT SOURCE CD |
| 0081.000 | 1 | 75950 003 7100 | | DRUCKSCHNAPPEPPEP | PRESSURE SPRING-BOLT LOCK |
| 0083.000 | 1 | 75955 024 9000 | | KNOPF FUNCTION | KNOB FUNCTION |
| 0089.000 | 1 | 75955 024 8900 | | KNOPF USB/SURROUND | KNOB USB/SURROUND |
| 0090.000 | 1 | 75955 024 8500 | | KAPPE KNOPF LAUTSTAERKE | CAP KNOB VOLUME |
| 0091.000 | 1 | 75955 024 8400 | | KNOPF LAUTSTAERKE | KNOB VOLUME |

ÄNDERUNGEN VORBEHALTEN / SUBJECT TO ALTERATION

| POS. NR. POS. NO. | ABB. FIG. | MATERIAL-NR. PART NUMBER | ANZ. QTY. | BEZEICHNUNG (D) | DESCRIPTION (GB) |
|----------------------|--------------|-----------------------------|--------------|---|--|
| 0092.000 | 1 | 75955 026 3000 | | ABDECKUNG LINKS | COVER LEFT |
| 0093.000 | 1 | 75955 024 9200 | | ABDECKUNG GRIFF LINKS | COVER HANDLE LEFT |
| 0094.000 | 1 | 75955 026 2700 | | GEHAEUSEOBERTEIL | CABINET TOP |
| 0095.000 | 1 | 75955 005 4100 | | FEDER RECHTS CD TUER | RIGHT SPRING CD DOOR |
| 0096.000 | 1 | 75955 024 7300 | | DECORATION PLATTE TUER CD | DECORATION PLATE DOOR CD |
| 0097.000 | 1 | 75955 026 2800 | | TUER CD | DOOR CD |
| 0098.000 | 1 | 75955 005 2900 | | HALTER | HOLDER |
| 0099.000 | 1 | 75955 005 3500 | | MAGNET A | MAGNET A |
| 0100.000 | 1 | 75955 005 2800 | | MAGNETHALTER | CHUCKING PLATE A |
| 0101.000 | 1 | 75955 005 8700 | | ANDRUCKSCHEIBE CD | CHUCKING PLATE CD |
| 0102.000 | 1 | 75955 024 9300 | | ABDECKUNG GRIFF RECHTS | COVER HANDLE RIGHT |
| 0103.000 | 1 | 75955 005 3100 | | TELESKOP ANTENNE TA78128 | ROD ANTENNA TA78128 |
| 0104.000 | 1 | 75955 024 9700 | | GRIFFBEFESTIGUNG LINKS | HANDLE HOLDING LEFT |
| 0105.000 | 1 | 75955 005 4200 | 2 | ZUGFEDER GRIFF | SPRING HANDLE |
| 0107.000 | 1 | 75955 005 4700 | | GRIFF-OBERTEIL | HANDLE TOP AND WASHER |
| 0108.000 | 1 | 75955 024 9800 | | GRIFFBEFESTIGUNG RECHTS | HANDLE HOLDING RIGHT |
| 0109.000 | 1 | 75955 005 4800 | | GRIFF-UNTERTEIL | HANDLE BOTTOM |
| 0110.000 | 1 | 75955 026 2200 | | ABDECKUNG RECHTS | COVER RIGHT |
| 0111.000 | 1 | 75955 026 2600 | | KNOPF DSC | KNOB DSC |
| 0117.000 | 1 | 75954 036 0700 | | FERRIT STAB 10X90MM | FERRITE ROD 10X90MM |
| 0165.000 | △ | 75952 501 2400 | | NETZKABEL | POWER CORD |
| | | 72010 761 6500 | | BEDIENUNGSANLEITUNG D/GB/F/I/P/E/NL/DK/S/FIN | OPERATING INSTRUCTIONS D/GB/F/I/P/E/NL/DK/S/FIN |
| | | 72010 771 1000 | | SERVICE MANUAL RR 740/770 CD D/GB | SERVICE MANUAL RR 740/770 CD D/GB |

| POS. NR. POS. NO. | MATERIAL-NR. PART NUMBER | BEZEICHNUNG DESCRIPTION | POS. NR. POS. NO. | MATERIAL-NR. PART NUMBER | BEZEICHNUNG DESCRIPTION |
|----------------------|-----------------------------|----------------------------|----------------------|-----------------------------|--------------------------------------|
| C 00202 | 75955 005 2400 | ELKO 2200UF 25V 20% RM5 | IC 00101 | 75955 007 1500 | IC T-9715 |
| C 00204 | 75954 036 7100 | ELKO 1000UF 10V | IC 00201 | 75952 500 2400 | IC TA 8227 P |
| C 00206 | 75954 036 7100 | ELKO 1000UF 10V | IC 00301 | 75955 007 1200 | IC PT2381S |
| C 01206 | 75955 005 2400 | ELKO 2200UF 25V 20% RM5 | IC 00303 | 75955 007 1300 | IC AN7322 |
| CF 00501 | 75955 007 1900 | FILTER BAND PASS GFMB3 | IC 00401 | 75987 478 6800 | IC AN 7312 5652-AN7312 |
| CF 00502 | 86028 221 9000 | CER.FIL.190 SFE 10,7 MS3A | IC 00501 | 75952 500 1800 | IC TA 7358 AP |
| CF 00503 | 75955 007 2000 | FILTER MW IF SFZ-450JL3 | IC 00502 | 75955 007 1100 | IC TA2057N |
| CF 00504 | 75955 007 2000 | FILTER MW IF SFZ-450JL3 | IC 00701 | 75954 047 2000 | IC TC 9284 BF |
| CF 00505 | 75955 007 2100 | FILTER RES CSB456F29 | IC 00702 | 75954 047 2100 | IC TA 2065F |
| D 00101 | 83092 150 4500 | DIODE 1N4148 | IC 00703 | 75954 065 9300 | IC TA2092N |
| D 00102 | 83092 150 4500 | DIODE 1N4148 | IC 00704 | 75955 007 1400 | IC TA75558S |
| D 00103 | 83092 150 4500 | DIODE 1N4148 | J 01201 | 75987 470 2600 | KOPFHOERERBUCHSE EAR PHONE SOCKET |
| D 00105 | 83092 150 4500 | DIODE 1N4148 | L 00101 | 75955 007 1800 | DROSSEL 47UH |
| D 00106 | 83092 150 4500 | DIODE 1N4148 | L 00102 | 75955 005 1500 | SPULE 500UH CW45-471K8201 |
| D 00107 | 83092 150 4500 | DIODE 1N4148 | L 00201 | 75955 007 1800 | DROSSEL 47UH |
| D 00108 | 83092 150 4500 | DIODE 1N4148 | L 00401 | 75955 005 1200 | FILTER 12MM SCHWARZ 81917 |
| D 00109 | 83092 150 4500 | DIODE 1N4148 | L 00503 | 75955 007 1700 | SPULE OSC AM 949-839478 |
| D 00110 | 83092 150 4500 | DIODE 1N4148 | L 00503 | 75955 007 2400 | SPULE MW ANT 70-23T |
| D 00112 | 83092 150 4500 | DIODE 1N4148 | L 00504 | 75955 007 2500 | SPULE LW ANT 220-45T |
| D 00113 | 83092 150 4500 | DIODE 1N4148 | L 00506 | 75955 007 1600 | SPULE OSC LW 949-839230 |
| D 00115 | 83092 150 4500 | DIODE 1N4148 | L 00702 | 75954 020 1600 | DR 100UH 10% RM2 ST RL304 |
| D 00116 | 83092 150 4500 | DIODE 1N4148 | L 00703 | 75954 020 1600 | DR 100UH 10% RM2 ST RL304 |
| D 00117 | 83092 150 4500 | DIODE 1N4148 | L 00704 | 75955 010 1000 | DR 10UH |
| D 00118 | 83092 150 4500 | DIODE 1N4148 | | | |
| D 00120 | 83092 150 4500 | DIODE 1N4148 | | | |
| D 00121 | 83092 150 4500 | DIODE 1N4148 | LCD 00000 | 75955 007 2300 | DISPLAY LD-B50411A |
| D 00122 | 83092 150 4500 | DIODE 1N4148 | | | |
| D 00123 | 83092 150 4500 | DIODE 1N4148 | | | |
| D 00124 | 83092 150 4500 | DIODE 1N4148 | Q 00101 | 75954 064 2100 | TRANSISTOR S 9014 C |
| D 00125 | 83092 150 4500 | DIODE 1N4148 | Q 00102 | 75954 064 2100 | TRANSISTOR S 9014 C |
| D 00127 | 83092 150 4500 | DIODE 1N4148 | Q 00103 | 75954 064 2100 | TRANSISTOR S 9014 C |
| D 00129 | 83092 150 4500 | DIODE 1N4148 | Q 00104 | 75954 064 2100 | TRANSISTOR S 9014 C |
| D 00133 | 75955 024 5300 | LE-DIODE TS-3122 3MM ROT | Q 00105 | 75954 064 2100 | TRANSISTOR S 9014 C |
| D 01101 | 75954 036 5800 | LED 5MM K-504HL ROT | Q 00106 | 75954 064 2100 | TRANSISTOR S 9015C |
| D 01201 | 83092 150 0600 | DIODE 1 N 4001 | Q 00107 | 75954 046 2000 | TRANSISTOR S 9015C |
| D 01202 | 83092 150 0600 | DIODE 1 N 4001 | Q 00108 | 75954 064 2100 | TRANSISTOR S 9014 C |
| D 01203 | 83092 150 0600 | DIODE 1 N 4001 | Q 00109 | 75954 064 2100 | TRANSISTOR S 9014 C |
| D 01204 | 83092 150 0600 | DIODE 1 N 4001 | Q 00110 | 75954 046 2000 | TRANSISTOR SS 9015C |

ÄNDERUNGEN VORBEHALTEN / SUBJECT TO ALTERATION

| POS. NR. POS. NO. | MATERIAL-NR. PART NUMBER | BEZEICHNUNG DESCRIPTION |
|----------------------|-----------------------------|----------------------------|
|----------------------|-----------------------------|----------------------------|

| | | |
|---------|----------------|---------------------|
| Q 00112 | 75954 064 2100 | TRANSISTOR S 9014 C |
| Q 00113 | 75954 064 2100 | TRANSISTOR S 9014 C |
| Q 00114 | 75954 046 2000 | TRANSISTOR SS 9015C |
| Q 00201 | 75954 047 2400 | TRANSISTOR 9012H |
| Q 00202 | 75954 064 2100 | TRANSISTOR S 9014 C |
| Q 00203 | 75987 251 5800 | TRANS. 2 SB 772 Q |
| Q 00204 | 75954 064 2100 | TRANSISTOR S 9014 C |
| Q 00205 | 75954 064 2100 | TRANSISTOR S 9014 C |
| Q 00206 | 75954 064 2100 | TRANSISTOR S 9014 C |
| Q 00210 | 75954 064 2100 | TRANSISTOR S 9014 C |
| Q 00212 | 75954 020 0900 | TRANS. SS8550 C |
| Q 00401 | 75955 005 2000 | TRANS. S 9013 H |
| Q 00501 | 75986 411 0000 | TRANS. 9018 F 9018F |
| Q 00502 | 75986 411 0000 | TRANS. 9018 F 9018F |
| Q 00503 | 75954 046 2000 | TRANSISTOR SS 9015C |
| Q 00505 | 75954 046 2000 | TRANSISTOR SS 9015C |
| Q 00701 | 75954 046 2000 | TRANSISTOR SS 9015C |
| Q 00702 | 75955 005 2000 | TRANS. S 9013 H |

| | | |
|---------|----------------|---------------------------|
| S 00103 | 75955 024 5900 | TAKTSCHALTER EVQJAC04M HO |
| S 00104 | 75955 024 5900 | TAKTSCHALTER EVQJAC04M HO |
| S 00105 | 75955 024 5900 | TAKTSCHALTER EVQJAC04M HO |
| S 00107 | 75955 024 5900 | TAKTSCHALTER EVQJAC04M HO |
| S 00108 | 75955 024 5900 | TAKTSCHALTER EVQJAC04M HO |
| S 00109 | 75955 024 5900 | TAKTSCHALTER EVQJAC04M HO |
| S 00110 | 75955 024 5900 | TAKTSCHALTER EVQJAC04M HO |
| S 00111 | 75955 024 5900 | TAKTSCHALTER EVQJAC04M HO |
| S 00112 | 75955 024 5900 | TAKTSCHALTER EVQJAC04M HO |
| S 00113 | 75955 024 5900 | TAKTSCHALTER EVQJAC04M HO |
| S 00501 | 75955 024 5900 | TAKTSCHALTER EVQJAC04M HO |

| | | |
|----------|----------------|---|
| SW DOOR | 75955 005 0700 | MIKRO-SCHALTER LSA1119G MICRO SWITCH |
| SW 00001 | 75955 024 5500 | SCHIEBESCHALTER SS-12D02V |
| SW 00301 | 75955 005 0500 | SCHIEBESCHALTER SST-43D01 SLIDE SWITCH |
| SW 00302 | 75955 005 0800 | DRUCKSCHALTER PSA-22E08L PUSHBUTTON SWITCH (LOCKING) |
| SW 00401 | 75955 005 0900 | SCHIEBESCHALTER PSA-82D01 SLIDE SWITCH |

| | | |
|---------|----------------|----------------------------|
| T 00103 | 75955 026 1200 | FILTER ZF BLAU 7MM FHC-70 |
| T 00501 | 75955 007 2800 | FILTER 10X10 MW IFT ORANGE |
| T 00502 | 75955 007 2600 | FILTER 7X7 MW IFT GELB |
| T 00503 | 75955 007 2700 | FILTER 7X7 MW IFT PINK |

| | | |
|----------|----------------|---------------|
| TC 00501 | 75955 005 2200 | TR. 30PF RM10 |
| TC 00502 | 75955 007 3000 | TR. 10PF RM10 |
| TC 00503 | 75955 005 2200 | TR. 30PF RM10 |

| | | |
|----------|----------------|-------------------|
| TD 00501 | 75954 034 1200 | DIODE SVC 201 SPA |
| TD 00502 | 75954 034 1200 | DIODE SVC 201 SPA |
| TD 00503 | 75954 010 1800 | DIODE SVC 321 |
| TD 00504 | 75954 010 1800 | DIODE SVC 321 |

| | | |
|----------|----------------|-------------------------|
| VR 00301 | 75955 024 5800 | REGLER LS RA1450GUEOD |
| VR 00701 | 75955 007 2200 | ESTR. P6 5 KOHM |
| VR 00702 | 87920 013 6400 | ESTR. P6/A 100 KOHM LIN |
| VR 00704 | 87920 013 6400 | ESTR. P6/A 100 KOHM LIN |

| | | |
|---------|----------------|-------------------|
| X 00101 | 75952 500 6400 | QUARZ 75 KHZ |
| X 00701 | 75951 004 2600 | QUARZ 16,9344 MHZ |

| | | |
|----------|----------------|-------------------|
| ZD 00701 | 83097 010 3700 | Z-DIODE BZX83C6V2 |
|----------|----------------|-------------------|

Es gelten die Vorschriften und Sicherheitshinweise gemäß dem Service Manual "Sicherheit", Mat.-Nummer 72010 800 0000, sowie zusätzlich die eventuell abweichenden, landesspezifischen Vorschriften!



The regulations and safety instructions shall be valid as provided by the "Safety" Service Manual, part number 72010 800 0000, as well as the respective national deviations.

ÄNDERUNGEN VORBEHALTEN / SUBJECT TO ALTERATION

GRUNDIG

AUDIO

RR 770 CD

Ersatzteilliste
Spare Parts List

7 / 2000

MATERIAL-NR. / PART NO.: 75314 310 5100
BESTELL-NR. / ORDER NO.: GDL5551 CHROM/CHROME

| POS. NR. POS. NO. | ABB. FIG. | MATERIAL-NR. PART NUMBER | ANZ. QTY. | BEZEICHNUNG (D) | DESCRIPTION (GB) |
|----------------------|--------------|-----------------------------|--------------|--------------------------------|-----------------------------------|
| | | 75314 310 5100 | | RR 770 CD CHROM KEIN E-TEIL | RR 770 CD CHROME NO SPARE PART |
| 0001.000 | 2 | 75955 024 7400 | | DECORATION PLATTE TUER CASS | DECORATION PLATE DOOR CASS |
| 0002.000 | 2 | 75955 026 1800 | | TUER CASS | DOOR CASS |
| 0003.000 | 2 | 75955 024 6200 | | GITTER LAUTSPRECHER RECHTS | SPEAKER GRILLE RIGHT |
| 0004.000 | 2 | 75955 005 4300 | 4 | FUSS GUMMI 12X1,6MM | RUBBER FOOT 12X1.6MM |
| 0005.000 | 2 | 75955 005 5500 | | HALTER CASSETTE | POCKET CASSETTE |
| 0006.000 | 2 | 75955 024 8000 | | KNOPF SATZ D,E CD | KNOB SET D,E CD |
| 0007.000 | 2 | 75955 026 1700 | | BLLENDE RING CD | MASK RING CD |
| 0008.000 | 2 | 75955 024 6300 | | GITTER LAUTSPRECHER LINKS | SPEAKER GRILLE LEFT |
| 0009.000 | 2 | 75955 026 1800 | | LINSE DISPLAY | LENS DISPLAY |
| 0010.000 | 2 | 75955 024 7900 | | KNOPFSATZ A,B,C CD | KNOB SET A,B,C CD |
| 0012.000 | 2 | 75955 026 0400 | | GEHAEUSEVORDERTEIL | CABINET FRONT |
| 0013.000 | 2 | 75955 005 4000 | | FEDER CASS. TUER | SPRING CASS. DOOR |
| 0014.000 | 2 | 75955 005 2500 | 2 | LAUTSPRECHER 4" 5,7OHM YD | SPEAKER 4" 5,7OHM 3-5W YD |
| 0017.000 | 2 | 75955 024 8300 | | KNOPF STANDBY | KNOB STANDBY |
| 0018.000 | 2 | 75955 026 1900 | | LINSE KNOPF STANDBY | LENS KNOB STANDBY |
| 0019.000 | 2 | 75955 026 2300 | | KNOPF PROGRAMM | KNOB PROGRAM |
| 0020.000 | 2 | 75955 026 2500 | | KNOPF SATZ MEM | KNOB SET MEM |
| 0021.000 | 2 | 75955 026 2400 | | KNOPF BAND | KNOB BAND |
| 0022.000 | 2 | 75955 005 9300 | 2 | BREMSE DECKEL CASS. | BRAKE DOOR CASS. |
| 0023.000 | 2 | 75955 005 9400 | 2 | HALTER BREMSE | HOLDER BRAKE |
| 0027.000 | 2 | 75955 026 1300 | | GUMMI KONTAKT | INTER CONNECTOR |
| 0030.000 | 2 | 75955 007 2300 | | DISPLAY LD-B50411A | DISPLAY LD-B50411A |
| 0038.000 | 2 | 75955 024 7200 | | KNOPF CASS AUFNAHME | KNOB CASS RECORD |
| 0039.000 | 2 | 75955 024 6700 | | KNOPF CASS WIEDERGABE | KNOB CASS PLAY |
| 0040.000 | 2 | 75955 024 7000 | | KNOPF CASS RUECKLAUF | KNOB CASS REWARD |
| 0041.000 | 2 | 75955 024 6900 | | KNOPF CASS VORLAUF | KNOB CASS FORWARD |
| 0042.000 | 2 | 75955 024 7100 | | KNOPF CASS STOP/EJECT | KNOB CASS STOP/EJECT |
| 0043.000 | 2 | 75955 024 6800 | | KNOPF CASS PAUSE | KNOB CASS PAUSE |
| 0044.000 | 2 | 75955 005 2700 | | LAUFWERK CASS. CS-21ZSC-2886 | CASS.DECK MECHAN. CS-21ZS-2886 |
| 0044.100 | 3 | 39721 047 0200 | | PROFILRIEMEN SCHWUNGSCHLEIBE | DRIVE BELT FLY WHEEL |
| 0044.200 | 3 | 39721 136 0200 | | PROFILRIEMEN MOTOR | DRIVE BELT MOTOR |
| 0052.000 | 2 | 75987 470 2600 | | KOPFHUERBUCHSE | EAR PHONE SOCKET |
| 0053.000 | 2 | 75955 005 2600 | | TRAFO NETZ TO-V812TR-02 | TRANSFORMER TO-V812TR-02 |
| 0054.000 | 2 | 75954 504 0800 | | BUCHSE NETZ PSE27 | SOCKET POWER PSE27 |
| 0063.000 | 2 | 75955 024 9500 | | GEHAEUSERUECKTEIL | CABINET BACK |
| 0064.000 | 2 | 75955 005 5300 | | TUER BATTERIE | DOOR BATTERY |
| 0066.000 | 2 | 75955 005 3700 | | KONTAKT BATTERIE A | CONTACT BATTERY A |
| 0067.000 | 2 | 75955 005 3400 | | KONTAKT BATTERIE - | CONTACT BATTERY - |
| 0068.000 | 2 | 75955 005 6700 | | DECKEL BATTERIE AA | COVER BATTERY AA |
| 0069.000 | 2 | 75955 005 3600 | | KONTAKT BATTERIE + | CONTACT BATTERY + |
| 0070.000 | 2 | 75955 005 3800 | | KONTAKT BATTERIE B | CONTACT BATTERY B |
| 0071.000 | 2 | 75955 007 3200 | | KONTAKT BATTERIE + - | CONTACT BATTERY + - |
| 0072.000 | 2 | 75955 007 3300 | | BATTERIE KONTAKT - | BATTERY CONTACT - |
| 0073.000 | 2 | 75955 007 3100 | | KONTAKT BATTERIE + | CONTACT BATTERY + |
| 0076.000 | 2 | 75955 005 3900 | 2 | PUFFER | CUSHION |
| 0077.000 | 2 | 75955 005 3000 | | LAUFWERK CD KSM-213CDM | CD MECHANISM KSM-213CDM |
| 0078.000 | 2 | 75955 005 3900 | 2 | PUFFER | CUSHION |
| 0082.000 | 2 | 75955 026 2000 | | LINSE CD LAUFWERK | LENS LIGHT SOURCE CD |
| 0083.000 | 2 | 75950 003 7100 | | DRUCKSCHNAPPER | PRESSURE SPRING-BOLT LOCK |
| 0085.000 | 2 | 75955 024 9000 | | KNOPF FUNKTION | KNOB FUNCTION |
| 0090.000 | 2 | 75955 024 8900 | | KNOPF USB/SURROUND | KNOB USB/SURROUND |
| 0091.000 | 2 | 75955 026 0800 | | KNOPF LAUTSTAERKE +/- | KNOB VOLUME +/- |
| 0092.000 | 2 | 75955 026 2100 | | ABDECKUNG LINKS | COVER LEFT |

ÄNDERUNGEN VORBEHALTEN / SUBJECT TO ALTERATION

| POS. NR. POS. NO. | ABB. FIG. | MATERIAL-NR. PART NUMBER | ANZ. QTY. | BEZEICHNUNG (D) | DESCRIPTION (GB) |
|----------------------|--------------|-----------------------------|--------------|---|--|
| 0093.000 | 2 | 75955 026 0900 | | KAPPE KNOPF LAUTSTAERKE + | CAP KNOB VOLUME +/- |
| 0094.000 | 2 | 75955 024 9200 | | ABDECKUNG GRIFF LINKS | COVER HANDLE LEFT |
| 0095.000 | 2 | 75955 026 1400 | | GEHAEUSEOBERTEIL | CABINET TOP |
| 0096.000 | 2 | 75955 005 4100 | | FEDER RECHTS CD TUER | RIGHT SPRING CD DOOR |
| 0097.000 | 2 | 75955 024 7300 | | DECORATION PLATTE TUER CD | DECORATION PLATE DOOR CD |
| 0098.000 | 2 | 75955 026 1500 | | TUER CD | DOOR CD |
| 0099.000 | 2 | 75955 005 2900 | | HALTER | HOLDER |
| 0100.000 | 2 | 75955 005 3500 | | MAGNET A | MAGNET A |
| 0101.000 | 2 | 75955 005 2800 | | MAGNETHALTER | CHUCKING PLATE A |
| 0102.000 | 2 | 75955 005 8700 | | ANDRUCKSCHEIBE CD | CHUCKING PLATE CD |
| 0103.000 | 2 | 75955 024 9300 | | ABDECKUNG GRIFF RECHTS | COVER HANDLE RIGHT |
| 0104.000 | 2 | 75955 005 3100 | | TELESKOP ANTENNE TA78128 | ROD ANTENNA TA78128 |
| 0105.000 | 2 | 75955 024 9700 | | GRIFFBEFESTIGUNG LINKS | HANDLE HOLDING LEFT |
| 0106.000 | 2 | 75955 005 4200 | 2 | ZUGFEDER GRIFF | SPRING HANDLE |
| 0108.000 | 2 | 75955 005 4700 | | GRIFF-OBERTEIL | HANDLE TOP AND WASHER |
| 0109.000 | 2 | 75955 024 9800 | | GRIFFBEFESTIGUNG RECHTS | HANDLE HOLDING RIGHT |
| 0110.000 | 2 | 75955 005 4800 | | GRIFF-UNTERTEIL | HANDLE BOTTOM |
| 0111.000 | 2 | 75955 026 2200 | | ABDECKUNG RECHTS | COVER RIGHT |
| 0112.000 | 2 | 75955 026 2600 | | KNOPF DSC | KNOB DSC |
| 0118.000 | 2 | 75954 036 0700 | | FERRIT STAB 10X90MM | FERRITE ROD 10X90MM |
| 0158.000 | 2 | 75955 026 1100 | | TUER BATTERIE FERNBEDIENUNG | DOOR BATTERY REMOTE CONTROL |
| 0160.000 | 2 | 75955 026 7000 | | FERNBEDIENUNG | REMOTE CONTROL |
| 0165.000 | △ | 75952 501 2400 | | NETZKABEL | POWER CORD |
| | | 72010 761 6500 | | BEDIENUNGSANLEITUNG D/GB/F/I/P/E/NL/DK/S/FIN | OPERATING INSTRUCTIONS D/GB/F/I/P/E/NL/DK/S/FIN |
| | | 72010 771 1000 | | SERVICE MANUAL RR 740/770 CD D/GB | SERVICE MANUAL RR 740/770 CD D/GB |

| POS. NR. POS. NO. | MATERIAL-NR. PART NUMBER | BEZEICHNUNG DESCRIPTION | POS. NR. POS. NO. | MATERIAL-NR. PART NUMBER | BEZEICHNUNG DESCRIPTION |
|----------------------|-----------------------------|----------------------------|----------------------|-----------------------------|--------------------------------------|
| C 00202 | 75955 005 2400 | ELKO 2200UF 25V 20% | D 00127 | 83092 150 4500 | DIODE 1N4148 |
| C 00204 | 75954 036 7100 | ELKO 1000UF 10V | D 00129 | 83092 150 4500 | DIODE 1N4148 |
| C 00206 | 75954 036 7100 | ELKO 1000UF 10V | D 00133 | 75955 024 5300 | LE-DIODE TS-3122 3MM ROT |
| C 01206 | 75955 005 2400 | ELKO 2200UF 25V 20% | D 01101 | 75954 036 5800 | LED 5MM K-504HL ROT |
| CF 00501 | 75955 007 1900 | FILTER BAND PASS GFMB3 | D 01201 | 83092 150 0600 | DIODE 1 N 4001 |
| CF 00502 | 86028 221 9000 | CER.FIL.190 SFE 10,7 MS3A | D 01202 | 83092 150 0600 | DIODE 1 N 4001 |
| CF 00503 | 75955 007 2000 | FILTER MW IF SFZ-450JL3 | D 01203 | 83092 150 0600 | DIODE 1 N 4001 |
| CF 00504 | 75955 007 2000 | FILTER MW IF SFZ-450JL3 | D 01204 | 83092 150 0600 | DIODE 1 N 4001 |
| CF 00505 | 75955 007 2100 | FILTER RES CSB456F29 | | | |
| D 00002 | 83092 150 4500 | DIODE 1N4148 | IC 00101 | 75955 007 1500 | IC T-9715 |
| D 00003 | 83092 150 4500 | DIODE 1N4148 | IC 00201 | 75952 500 2400 | IC TA 8227 P |
| D 00101 | 83092 150 4500 | DIODE 1N4148 | IC 00202 | 75955 007 4700 | IC TC9260P |
| D 00102 | 83092 150 4500 | DIODE 1N4148 | IC 00301 | 75955 007 1200 | IC PT2381S |
| D 00103 | 83092 150 4500 | DIODE 1N4148 | IC 00303 | 75955 007 1300 | IC AN7322 |
| D 00105 | 83092 150 4500 | DIODE 1N4148 | IC 00401 | 75987 478 6800 | IC AN 7312 5652-AN7312 |
| D 00106 | 83092 150 4500 | DIODE 1N4148 | IC 00501 | 75952 500 1800 | IC TA 7358 AP |
| D 00107 | 83092 150 4500 | DIODE 1N4148 | IC 00502 | 75955 007 1100 | IC TA2057N |
| D 00108 | 83092 150 4500 | DIODE 1N4148 | IC 00701 | 75954 047 2000 | IC TC 9284 BF |
| D 00109 | 83092 150 4500 | DIODE 1N4148 | IC 00702 | 75954 047 2100 | IC TA 2065F |
| D 00110 | 83092 150 4500 | DIODE 1N4148 | IC 00703 | 75954 065 9300 | IC TA2092N |
| D 00111 | 83092 150 4500 | DIODE 1N4148 | IC 00704 | 75955 007 1400 | IC TA75558S |
| D 00112 | 83092 150 4500 | DIODE 1N4148 | J 01201 | 75987 470 2600 | KOPFHOERERBUCHSE EAR PHONE SOCKET |
| D 00113 | 83092 150 4500 | DIODE 1N4148 | | | |
| D 00114 | 83092 150 4500 | DIODE 1N4148 | | | |
| D 00115 | 83092 150 4500 | DIODE 1N4148 | L 00101 | 75955 007 1800 | DROSSEL 47UH |
| D 00116 | 83092 150 4500 | DIODE 1N4148 | L 00102 | 75955 005 1500 | SPULE 500UH CW45-471K8201 |
| D 00117 | 83092 150 4500 | DIODE 1N4148 | L 00201 | 75955 007 1800 | DROSSEL 47UH |
| D 00118 | 83092 150 4500 | DIODE 1N4148 | L 00401 | 75955 005 1200 | FILTER 12MM SCHWARZ 81917 |
| D 00120 | 83092 150 4500 | DIODE 1N4148 | L 00503 | 75955 007 2400 | SPULE MW ANT 70:23T |
| D 00121 | 83092 150 4500 | DIODE 1N4148 | L 00504 | 75955 007 2500 | SPULE LW ANT 220:45T |
| D 00122 | 83092 150 4500 | DIODE 1N4148 | L 00506 | 75955 007 1600 | SPULE OSC LW 949-839230 |
| D 00123 | 83092 150 4500 | DIODE 1N4148 | L 00702 | 75954 020 1600 | DR 100UH 10% RM2 ST |
| D 00124 | 83092 150 4500 | DIODE 1N4148 | L 00703 | 75954 020 1600 | DR 100UH 10% RM2 ST |
| D 00125 | 83092 150 4500 | DIODE 1N4148 | L 00704 | 75955 010 1000 | DR 10UH |

ÄNDERUNGEN VORBEHALTEN / SUBJECT TO ALTERATION

| POS. NR. POS. NO. | MATERIAL-NR. PART NUMBER | BEZEICHNUNG DESCRIPTION | POS. NR. POS. NO. | MATERIAL-NR. PART NUMBER | BEZEICHNUNG DESCRIPTION |
|----------------------|-----------------------------|---|----------------------|-----------------------------|----------------------------|
| L 05055 | 75955 007 1700 | SPULE OSC AM 949-839478 | TC 00501 | 75955 005 2200 | TR. 30PF RM10 |
| LCD 00000 | 75955 007 2300 | DISPLAY LD-B50411A | TC 00502 | 75955 007 3000 | TR. 10PF RM10 |
| | | | TC 00503 | 75955 005 2200 | TR. 30PF RM10 |
| Q 00001 | 75955 005 2000 | TRANSISTOR 9013 H | TD 00501 | 75954 034 1200 | DIODE SVC 201 SPA |
| Q 00101 | 75954 064 2100 | TRANSISTOR S 9014 C | TD 00502 | 75954 034 1200 | DIODE SVC 201 SPA |
| Q 00102 | 75954 064 2100 | TRANSISTOR S 9014 C | TD 00503 | 75954 010 1800 | DIODE SVC 321 |
| Q 00103 | 75954 064 2100 | TRANSISTOR S 9014 C | TD 00504 | 75954 010 1800 | DIODE SVC 321 |
| Q 00104 | 75954 064 2100 | TRANSISTOR S 9014 C | | | |
| Q 00105 | 75954 064 2100 | TRANSISTOR S 9014 C | VR 00701 | 75955 007 2200 | ESTR. P6 5 KOHM |
| Q 00105 | 75954 046 2000 | TRANSISTOR SS 9015C | VR 00702 | 87920 013 6400 | ESTR.P6/A 100 KOHM LIN |
| Q 00106 | 75954 064 2100 | TRANSISTOR S 9014 C | VR 00704 | 87920 013 6400 | ESTR.P6/A 100 KOHM LIN |
| Q 00107 | 75954 046 2000 | TRANSISTOR SS 9015C | | | |
| Q 00107 | 75954 064 2100 | TRANSISTOR S 9014 C | X 00101 | 75952 500 6400 | QUARZ 75 KHZ |
| Q 00108 | 75954 064 2100 | TRANSISTOR S 9014 C | X 00701 | 75951 004 2600 | QUARZ 16,9344 MHZ |
| Q 00109 | 75954 064 2100 | TRANSISTOR S 9014 C | | | |
| Q 00110 | 75954 046 2000 | TRANSISTOR SS 9015C | ZD 00701 | 83097 010 3700 | Z-DIODE BZX83C6V2 |
| Q 00112 | 75954 064 2100 | TRANSISTOR S 9014 C | | | |
| Q 00113 | 75954 064 2100 | TRANSISTOR S 9014 C | | | |
| Q 00114 | 75954 046 2000 | TRANSISTOR SS 9015C | | | |
| Q 00201 | 75954 047 2400 | TRANSISTOR 9012H | | | |
| Q 00202 | 75954 064 2100 | TRANSISTOR S 9014 C | | | |
| Q 00203 | 75987 251 5800 | TRANS. 2 SB 772 Q | | | |
| Q 00204 | 75954 064 2100 | TRANSISTOR S 9014 C | | | |
| Q 00205 | 75954 064 2100 | TRANSISTOR S 9014 C | | | |
| Q 00206 | 75954 064 2100 | TRANSISTOR S 9014 C | | | |
| Q 00212 | 75954 020 0900 | TRANS. SS8550 C | | | |
| Q 00401 | 75955 005 2000 | TRANS.S 9013 H | | | |
| Q 00501 | 75986 411 0000 | TRANS.9018 F | | | |
| Q 00502 | 75986 411 0000 | TRANS.9018 F | | | |
| Q 00503 | 75954 046 2000 | TRANSISTOR SS 9015C | | | |
| Q 00505 | 75954 046 2000 | TRANSISTOR SS 9015C | | | |
| Q 00701 | 75954 046 2000 | TRANSISTOR SS 9015C | | | |
| Q 00702 | 75955 005 2000 | TRANS.S 9013 H | | | |
| RM 00101 | 75955 007 0400 | IR EMPFAENGER TSOP1838 | | | |
| S 00103 | 75955 024 5900 | TAKTSCHALTER EVQJAC04M HO | | | |
| S 00104 | 75955 024 5900 | TAKTSCHALTER EVQJAC04M HO | | | |
| S 00105 | 75955 024 5900 | TAKTSCHALTER EVQJAC04M HO | | | |
| S 00107 | 75955 024 5900 | TAKTSCHALTER EVQJAC04M HO | | | |
| S 00108 | 75955 024 5900 | TAKTSCHALTER EVQJAC04M HO | | | |
| S 00109 | 75955 024 5900 | TAKTSCHALTER EVQJAC04M HO | | | |
| S 00110 | 75955 024 5900 | TAKTSCHALTER EVQJAC04M HO | | | |
| S 00111 | 75955 024 5900 | TAKTSCHALTER EVQJAC04M HO | | | |
| S 00112 | 75955 024 5900 | TAKTSCHALTER EVQJAC04M HO | | | |
| S 00113 | 75955 024 5900 | TAKTSCHALTER EVQJAC04M HO | | | |
| S 00501 | 75955 024 5900 | TAKTSCHALTER EVQJAC04M HO | | | |
| S 00607 | 75955 024 5900 | TAKTSCHALTER EVQJAC04M HO | | | |
| S 00608 | 75955 024 5900 | TAKTSCHALTER EVQJAC04M HO | | | |
| SW DOOR | 75955 005 0700 | MIKRO-SCHALTER LSA1119G MICRO SWITCH | | | |
| SW 00001 | 75955 024 5500 | SCHIEBESCHALTER SS-12D02V | | | |
| SW 00301 | 75955 005 0500 | SCHIEBESCHALTER SST-43D01 SLIDE SWITCH | | | |
| SW 00302 | 75955 005 0800 | DRUCKSCHALTER PSA-22E08L PUSHBUTTON SWITCH (LOCKING) | | | |
| SW 00401 | 75955 005 0900 | SCHIEBESCHALTER PSA-82D01 SLIDE SWITCH | | | |
| T 00103 | 75955 026 1200 | FILTER ZF BLAU 7MM FHC-70 | | | |
| T 00501 | 75955 007 2800 | FILTER 10X10 MW IFT ORANGE | | | |
| T 00502 | 75955 007 2600 | FILTER 7X7 MW IFT GELB | | | |
| T 00503 | 75955 007 2700 | FILTER 7X7 MW IFT PINK | | | |

Es gelten die Vorschriften und Sicherheitshinweise gemäß dem Service Manual "Sicherheit", Mat.-Nummer 72010 800 0000, sowie zusätzlich die eventuell abweichenden, landesspezifischen Vorschriften!



The regulations and safety instructions shall be valid as provided by the "Safety" Service Manual, part number 72010 800 0000, as well as the respective national deviations.

ÄNDERUNGEN VORBEHALTEN / SUBJECT TO ALTERATION